

# Elementtisauna

## VARIANT VIEW

ASENNUSOHJE  
Suomi

Corner  
S1616CV  
1635 x 1635 x 2020 mm



Corner Large  
S2020CV  
2060 x 2033 x 2020 mm



FI

SV

EN

DE

FR

NL

PL

RU

# Sisällys

|   |           |
|---|-----------|
| <b>1. Asennuksen valmistelu</b>                                 | <b>3</b>  |
| 1.1. Tarvittavat työkalut                                       | 4         |
| 1.2. Huolto ja puhdistus  | 5         |
| 1.3. Hävittäminen   | 5         |
| 1.4. Osaluettelo Corner S1616CV ja Corner Large S2020CV         | 5         |
| <b>2. Pohjapiirros</b>  | <b>8</b>  |
| 2.1. Variant View Medium S1620CV                                | 8         |
| 2.2. Variant View Large S2020CV                                 | 8         |
| <b>3. Saunan asennus</b>  | <b>9</b>  |
| 3.1. Saunan seinien asennus                                     | 9         |
| 3.2. Löylyhuoneen seinien asennus                               | 9         |
| 3.3. Kattoelementtien asennus                                   | 9         |
| 3.4. Lauteiden asennus  | 9         |
| 3.5. Laselementtien asennus                                     | 9         |
| 3.6. Otsalautojen asennus                                       | 10        |
| 3.7. Nurkkalistojen asennus                                     | 10        |
| 3.8. Reikä sähköjohdolle  | 10        |
| 3.9. Valon asennus  | 10        |
| 3.10. Asennussarja kiukaan päätytukeen asentamista varten       | 10        |
| <b>Osaluetteloon liittyvät kuvat (viimeisen kielen jälkeen)</b> | <b>11</b> |
| <b>Asennuskuvat (viimeisen kielen jälkeen)</b>                  | <b>12</b> |

# 1. Asennuksen valmistelu

Lue nämä asennusohjeet huolellisesti ja säilytä niitä saunan lähellä. Näin voit lukea tuotetiedot milloin tahansa.



Nämä asennusohjeet ovat saatavissa myös Internet-sivujemme asiakaspalveluosioista osoitteessa [www.harvia.fi](http://www.harvia.fi).

## Tärkeitä ohjeita:

- Ennen töiden aloittamista tarkasta osaluettelon mukaisesti, että kaikki yksittäiset osat ovat lähetyksessä mukana. Jos jokin yksittäinen osa puuttuu, ota viimeistään kahden viikon kuluessa yhteyttä saunan toimittajaan.
- Tilan, johon sauna asennetaan, tulee olla kuiva ja ilmanvaihdon tulee olla asianmukainen.
- Lattian on oltava vaakasuora ja tasainen, mieluiten kivi- tai laattalattia.
- Saunan asennustyöt edellyttävät, että tilan korkeus on vähintään 230 cm.
- Etäisyyden seiniin tulee olla vähintään 5 cm.
- Saunan sisällä käytettäviä puuosia ei saa käsitellä kyllästysaineilla.
- Asennukseen tarvitsen apumiehen.
- Puu on luonnontuote, joka voi hyvästä säilytyksestä huolimatta turvota, kutistua tai muuttaa muotoaan. Tästä syystä on mahdollista, että asennuksessa voidaan tarvita hieman voimaa.
- Kaikki ruuviliitokset tulee esiporata.

## Huomio!

**Vain sähköalan ammattilainen tai vastaavan pätevyyden omaava henkilö saa kytkeä sähköliitännät.**

## 1.1. Tarvittavat työkalut

- Vasara ja puinen apukappale tai kumivasara
- Akkuporakone ristipääruuvi- ja torx-kärjillä
- Rullamitta
- Poranterät, joiden halkaisija on 3 mm, 10 mm, 20 - 30 mm (saunan kiukaan sähköjohdoille)
- Vatupassi
- Kuusiokoloavain 1,5 mm
- Puukko
- A-tikkaat



Tällä symbolilla merkitään vinkit ja hyödylliset ohjeet.



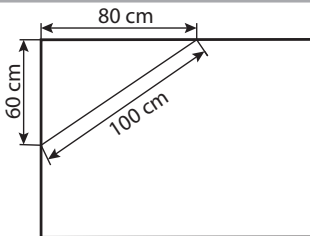
Esiporaus



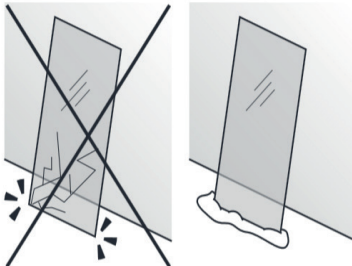
Naulaus



Suoran kulman tarkastus:



Käsittele lasia varoen: Varo erityisesti lasin reunoja - karkaistu lasi voi särkyä iskusta pieniksi sirpaleiksi. Sijoita suojapehmuste (esim. pakkauspahvi) lasin reunan alle.



## 1.2. Huolto ja puhdistus

- Sauna tulisi puhdistaa kostealla liinalla. Käytä vain lämmintä vettä - ei puhdistusaineita.
- Jos saunaa ei käytetä pitkään aikaan, suosittelemme löylyhuoneen lämmitämistä kerran kuukaudessa.



Pihkataskut eivät ole reklamaatioperuste. Kuusipuussa voi esiintyä pihkataskuja, eikä lajittelun yhteydessä ole mahdollista havaita, missä syvyudessa niitä on.

Jos pihkataskut sijaitsevat aivan pinnan alla, ne rikkoutuvat lämmön vaikutuksesta ja ”vuotavat” ulos.

Ulos valuneen pihkan voi poistaa asetoniin kostutetulla liinalla. Jos muodostuu vain pihkapisaroita, anna niiden kovettua ja kaavi ne sitten varovasti pois veitsellä.

FI

## 1.3. Hävittäminen



- Hävitä pakkausmateriaali voimassaolevien määräysten mukaisesti.
- Laiteromussa on kierrätettäviä materiaaleja, mutta myös haitallisia aineita. Älä siis missään tapauksessa hävitä laiteromua sekajätteen mukana, vaan hävitä laite paikallisten voimassa olevien määräysten mukaisesti.

## 1.4. Osaluettelo Corner S1616CV ja Corner Large S2020CV

Osaluetteloon liittyvät kuvat sivulla 11 (kaikkien kielten jälkeen)

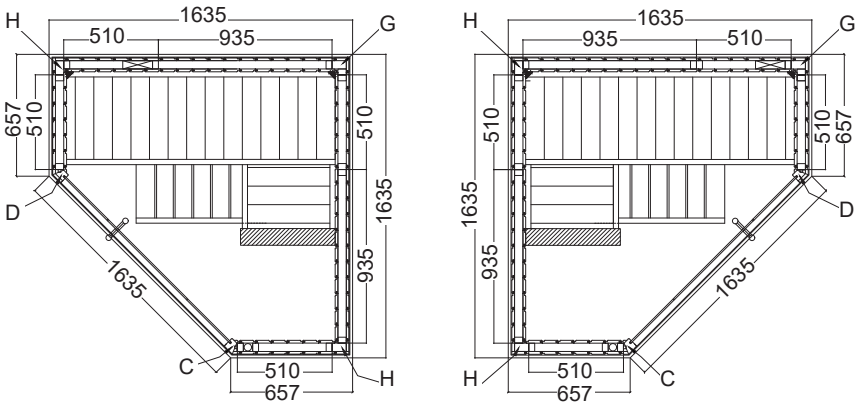
| Nro                   | Nimitys                     | Kpl | Mitta mm    |               |
|-----------------------|-----------------------------|-----|-------------|---------------|
|                       |                             |     | S1616SV     | S2020SV       |
| <b>Alaohjauspuu</b>   |                             |     |             |               |
| 1                     | Alaohjauspuu                | 2   | 587x68x43   | 1 1012x68x43  |
| 2                     | Alaohjauspuu                | 1   | 1567x68x43  | 1 1992x68x43  |
| 3                     | Alaohjauspuu, tuuletusaukko | 1   | 1567x68x43  | 1 1947x68x43  |
| <b>Seinäelementit</b> |                             |     |             |               |
| 4                     | Seinäelementit 510          | 2   | 1900x510x75 |               |
| 4                     | Seinäelementit 935          | 2   | 1900x935x75 | 3 1900x935x75 |
| 5                     | Sähköelementti 510          | 1   | 1900x510x75 |               |
| 5                     | Sähköelementti 935          |     |             | 1 1900x935x75 |
| 6                     | Tuuletuselementti 510       | 1   | 1900x510x75 |               |
| 6                     | Tuuletuselementti 935       |     |             | 1 1900x935x75 |

| Nro                   | Nimitys                         | Kpl | Mitta mm       | Kpl            | Mitta mm     |
|-----------------------|---------------------------------|-----|----------------|----------------|--------------|
|                       |                                 |     | <b>S1616SV</b> | <b>S2020SV</b> |              |
| <b>Nurkkatolpat</b>   |                                 |     |                |                |              |
| 7                     | Nurkkatolppa A                  |     |                | 1              | 1949x85x45   |
| 8                     | Nurkkatolppa E                  |     |                | 1              | 1949x87x81   |
| 9                     | Nurkkatolppa EP                 |     |                | 1              | 1949x87x81   |
| 10                    | Nurkkatolppa F                  |     |                | 1              | 1949x95x69   |
| 11                    | Nurkkatolppa C                  | 1   | 1949x93x84     |                |              |
| 12                    | Nurkkatolppa D                  | 1   | 1949x93x84     |                |              |
| 13                    | Nurkkatolppa G                  | 1   | 1836x77x76     | 1              | 1836x77x76   |
| 14                    | Nurkkatolppa H                  | 2   | 1836x77x44     | 1              | 1836x77x44   |
| <b>Kattoelementit</b> |                                 |     |                |                |              |
| 15                    | Kattoelementti                  | 1   | 1597x995x64    | 1              | 2022x1027x64 |
| 16                    | Kattoelementti                  | 1   | 1597x602x64    | 1              | 2022x968x75  |
| 17                    | Yläohjauspuu                    | 1   | 1567x45x32     | 1              | 1992x45x32   |
| 17                    | Yläohjauspuu                    | 1   | 1521x45x32     | 1              | 1864x45x32   |
| 17                    | Yläohjauspuu                    | 1   | 459x45x32      | 1              | 966x45x32    |
| 17                    | Yläohjauspuu                    | 1   | 541x45x32      |                |              |
| 18                    | Otsalauta                       | 2   | 1634x95x15     | 1              | 2060x95x15   |
| 18                    | Otsalauta                       | 1   | 1383x95x15     | 1              | 2033x95x15   |
| 18                    | Otsalauta                       | 2   | 657x95x15      | 1              | 1376x95x15   |
| 18                    | Otsalauta                       |     |                | 1              | 1088x95x15   |
| 18                    | Otsalauta                       |     |                | 1              | 1059x95x15   |
| <b>Nurkkalistat</b>   |                                 |     |                |                |              |
| 19                    | Nurkkalistat kattoon, sisäpuoli | 1   | 1447x18x15     | 1              | 1868x18x15   |
| 19                    | Nurkkalistat kattoon, sisäpuoli | 1   | 1428x18x15     | 1              | 1848x18x15   |
| 19                    | Nurkkalistat kattoon, sisäpuoli | 2   | 544x18x15      | 2              | 966x18x15    |
| 20                    | Seinänurkkalista, sisäpuoli     | 3   | 1025x20x20     | 2              | 1025x20x20   |
| 21                    | Ulkonurkkalaudat                | 2   | 1900x77x15     | 2              | 1900x77x15   |
| 22                    | Ulkonurkkalaudat                | 1   | 1900x64x15     | 1              | 1900x64x15   |
| 23                    | Ulkonurkkalaudat                | 1   | 1900x64x15     |                |              |
| 24                    | Ulkonurkkalaudat                |     |                | 1              | 1900x40x15   |

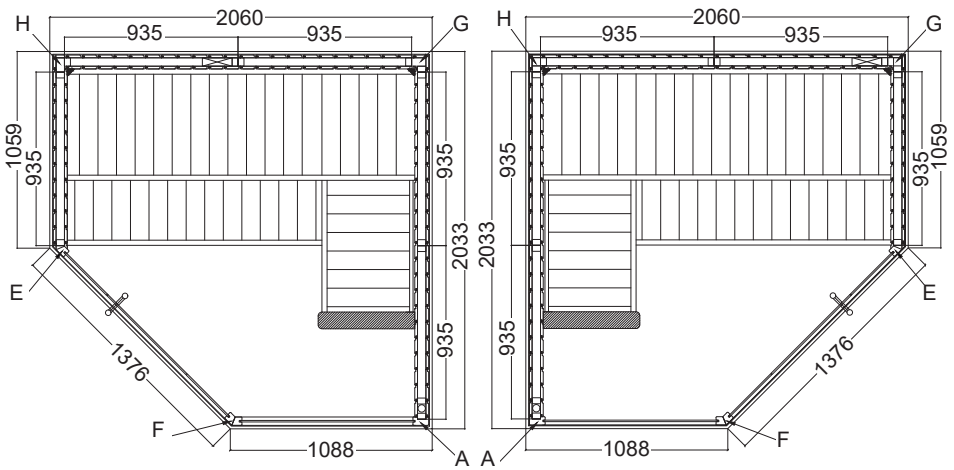
| Nro                                  | Nimitys   | Kpl | Mitta mm       | Kpl            | Mitta mm       |
|--------------------------------------|---|-----|----------------|----------------|----------------|
|                                      |   |     | <b>S1616SV</b> | <b>S2020SV</b> |                |
| <b>Lasiseinä</b>                     |   |     |                |                |                |
| 25                                   | Alumiini-U-profiili                                 | 2   | 317x22x12      | 1              | 921x22x12      |
| 25                                   | Alumiini-U-profiili                                 |     |                | 2              | 309x22x12      |
| 26                                   | Lasi  | 2   | 1939x327x8     | 2              | 1939x319x8     |
| 26                                   | Lasi  |     |                | 1              | 1939x943x8     |
| 26                                   | Lasiovi   | 1   | 1897x600x8     | 1              | 1897x600x8     |
| 27                                   | Rakolista lasioven päälle                           | 1   | 610x20x8       | 1              | 610x20x8       |
| 28                                   | Ovenkahvasarja                                      | 1   | 300x158x30     | 1              | 300x158x30     |
| 29                                   | Oven saranat  | 2   |                | 2              |                |
| <b>Sisustusosat</b>                  |   |     |                |                |                |
| 30                                   | Ylälaude  | 1   | 1440x500x90    | 1              | 1865x600x90    |
| 30                                   | Ylälaude  | 1   | 500x345x90     | 1              | 582x500x90     |
| 30                                   | Alalaude  |     |                | 1              | 1865x400x90    |
| 31                                   | Lauteen päätytuki                                   | 1   | 1143x510x10    | 1              | 1143x510x90    |
| 32                                   | Jakkara   | 1   | 690x500x90     |                |                |
| 33                                   | Jakkaran jalat                                      | 4   | 431x90x28      |                |                |
| 34                                   | Välisuoja   | 1   | 1400x402x42    | 1              | 1828x402x42    |
| 35                                   | Selkänoja   | 1   | 1400x270x36    | 1              | 1828x270x36    |
| 35                                   | Selkänoja   | 1   | 800x270x36     | 1              | 1136x270x36    |
| 36                                   | Laudetukipuut                                       | 1   | 495x99x29      | 1              | 595x99x29      |
| 37                                   | Laudetukipuut                                       |     |                | 2              | 950x99x29      |
| 38                                   | Laudetukipuut                                       | 1   | 700x90x29      | 1              | 950x90x29      |
| 39                                   | Lauteen tukijalka                                   |     |                | 1              | 845x68x44      |
| 39                                   | Lauteen tukijalka                                   |     |                | 1              | 395x68x44      |
| <b>Lisävarusteet</b>                 |   |     |                |                |                |
| 40                                   | Tuuletusluukku                                      | 1   | 260x87x20      | 1              | 260x87x20      |
| 41                                   | Valo (SAS21060T)                                    | 1   | 200x100x65     | 1              | 200x100x65     |
| 42                                   | Asennusmateriaali                                   | 1   |                | 1              |                |
| 43                                   | Asennussarja kiukaan päätytukeen asentamista varten | 1   |                | 1              |                |
| 44                                   | Asennusohje   | 1   |                | 1              |                |
| <b>Lisävarusteet (valinnaisesti)</b> |   |     |                |                |                |
|                                      | RGBW LED -putki                                     | 1   | LED-putki 700  | 1              | LED-putki 900  |
|                                      | RGBW LED -putki                                     | 2   | LED-putki 1300 | 2              | LED-putki 1800 |
|                                      | Xenio RGBW -värivalo-ohjain                         | 1   |                | 1              |                |
|                                      | DMX-ohjain (DMX-C)                                  | 1   |                | 1              |                |
|                                      | Verkkolaite (LED-PWS-24-90)                         | 1   |                | 1              |                |

## 2. Pohjapiirros

### 2.1. Variant View Medium S1616CV



### 2.2. Variant View Large S2020CV





### 3. Saunan asennus

**HUOMIO!**

Noudata pohjapiirroksia sivulla 8 ja sekä kuvia sivulta 12 alkaen (viimeisen kielen jälkeen).

#### 3.1. Saunan seinien asennus

Aloita alaohjurikehikosta ja ruuvaa se kokoon kulmista. Työnnä lattiakehys saunan lopulliseen paikkaan.

#### 3.2. Löylyhuoneen seinien asennus



Varmista, että seinäelementtien ulko- ja sisäpuoli tulevat oikein päin. Huomaa tuuletuselementin paikka. Sen täytyy sijaita viistosti kiuasta vastapäätä.

Aloita seinäelementtien asennus tuuletuselementistä ja ruuvaa se kiinni kulmatolppaan (G, H). Muut seinäelementit yhdistyvät toisiinsa paneelien pontilla ja ne kiinnittyvät paikalleen, kun yläohjauspuut asennetaan. Tarkasta suorakulmaisuus (katso vinkki sivulta 4).

Asenna Multiclip-kiinnikkeet seinäelementtien otsapuolelle ja nurkkatolppiin (C, D, E(EP), F). Varmista tällöin, että Multiclip-kiinnikkeet ovat oikeassa asennossa: kulmatolpat työnnetään ylhäältä alas seinäelementtien päälle.

Asenna tuuletusluukku.

#### 3.3. Kattoelementtien asennus

Aseta kattoelementit paikoilleen ja ruuvaa ne kiinni löylyhuoneen seiiniin. Huomaa johtoaukko. Lasiseinän lista täytyy mahdollisesti asentaa vastakkaiselle puolelle.

#### 3.4. Lauteiden asennus

Laudetukipuiden asennus sivuseinäelementteihin. Kulmalaude kiinnitetään lauteeseen M10 x 120 - pulteilla. Ruuvaa säätötassut päätytukeen. Kiinnitä päätytuki kulmalauteeseen kääntämällä salpa ylös ja ruuvaa päätytuki kiinni sivuseinään.

Välisuojan ja selkänöjan asennus.

### 3.5. Lasielementtien asennus

Asenna alumiini-U-profiilit lasielementteihin ja sijoita lasielementit löylyhuoneeseen. Huomaa, että oven aukeamissuunta määritetään asennettaessa lasielementti, jossa on saranoiden reiät.

Lasioven yläpuolisen rakolistan asennus.



Huomaa, että oven aukeamissuunta määritetään asennettaessa lasielementti, jossa on saranoiden reiät.

Liimaa alumiiniset U-profiilit silikonilla tai asennusliimalla kiinni lattiaan.

Varmista oven heloja kiinnittäessäsi, että ovi avautuu ulospäin.

Ruuvaa kumpikin ovihela ensin kiinni kiinteään lasielementtiin. Varmista tällöin, että helat ovat suorassa. Suorita suuntaus säätämällä/käntämällä kumpaakin muovikappaletta.

Oven kahvat ruuvataan sisältä kiinni toisiinsa. Laita teräskahvaan muoviset prikat Ovimagneetin peitelevyn asennus.

### 3.6. Otsalautojen asennus

Asenna otsalautoihin kulmaraudat. Ruuvaa sitten otsalaudat kiinni kattoelementtiin.

### 3.7. Nurkkalistojen asennus

Kiinnitä ”nurkkalistat kattoon”, ”Seinänurkkalistat sisäpuolelle” ja ”ulkonurkkalaudat ulkopuolelle” nautoilla.

### 3.8. Reikä sähköjohdolle

### 3.9. Valon asennus

### 3.10. Asennussarja kiukaan päätytukeen asentamista varten

Tarpeellinen vain, jos kiuas asennetaan päätytukeen suojaetäisyyksien saavuttamiseksi.

# Elementbastu

## VARIANT VIEW

MONTERINGSANVISNING  
Svenska

Corner  
S1616CV  
1635 x 1635 x 2020 mm



SV

Corner Large  
S2020CV  
2060 x 2033 x 2020 mm



# Innehållsförteckning

|  |           |
|--|-----------|
| <b>1. Förberedelse för montering</b>                       | <b>3</b>  |
| 1.1. Verktyg som behövs                                    | 4         |
| 1.2. Underhåll och rengöring                               | 5         |
| 1.3. Avfallshantering                                      | 5         |
| 1.4. Stycklista Corner S1616CV och Corner Large S2020CV    | 5         |
| <b>2. Planritning</b>                                      | <b>8</b>  |
| 2.1. Variant View Medium S1620CV                           | 8         |
| 2.2. Variant View Large S2020CV                            | 8         |
| <b>3. Montering bastukabin</b>                             | <b>9</b>  |
| 3.1. Montering golvram                                     | 9         |
| 3.2. Montering bastukabinens väggar                        | 9         |
| 3.3. Montering takelement                                  | 9         |
| 3.4. Montering bänkar                                      | 9         |
| 3.5. Montering glaselement                                 | 9         |
| 3.6. Montering taklist                                     | 10        |
| 3.7. Montering panellister                                 | 10        |
| 3.8. Borrning för elledning                                | 10        |
| 3.9. Montering belysning                                   | 10        |
| 3.10. Monteringskit för aggregatmontering på bänkfot       | 10        |
| <b>Bilderna till stycklistan</b> (efter det sista språket) | <b>11</b> |
| <b>Monteringsbilder</b> (efter det sista språket)          | <b>12</b> |

# 1. Förberedelse för montering

Läs hela monteringsanvisningen noga och förvara den sedan i närheten av bastun. På så vis kan du alltid kontrollera produktinformation när det behövs.



Den här monteringsanvisningen kan även laddas ner från kundtjänstsektionen på vår webbsida, [www.harvia.fi](http://www.harvia.fi).

## Viktig information:

- Kontrollera med hjälp av stycklistan innan du påbörjar arbetet att alla komponenter verkligen har levererats. Om några komponenter mot förmodan skulle saknas, kontakta din återförsäljare senast 14 dagar efter att du mottagit bastukabinen.
- Utrymmet där bastukabinen monteras ska vara torrt och utformat för att en tillräcklig luftcirkulation ska kunna säkerställas.
- Golvet ska vara vågrätt och jämnt, helst av sten eller klinkers.
- När bastukabinen monteras krävs ett höjdutrymme på minst 230 cm.
- Det måste hållas ett avstånd på minst 5 cm från väggar.
- Trädelarna som ska användas invändigt får inte vara impregnerade.
- Två personer måste närvara vid monteringen.
- Trä är en naturprodukt som kan krympa eller deformeras även om det förvaras rätt. Därför kan det ibland krävas lite kraft vid monteringen.
- Alla skruvförband måste förborras.

## Obs!

**Elanslutningarna får endast utföras av behörig elektriker eller motsvarande kvalificerad person.**

## 1.1. Verktyg som behövs

- Hammare och träbit eller en gummihammare
- Batteridriven skruvdragare med bits för krysspårskruvar och torx
- Rullmåttband
- Borr med diameter 3 mm, 10 mm, 20–30 mm (för elkabel till bastuaggregat)
- Vattenpass
- Insexnyckel 1,5 mm
- Universalkniv
- Stege



Denna symbol uppmärksammar tips och nyttig information



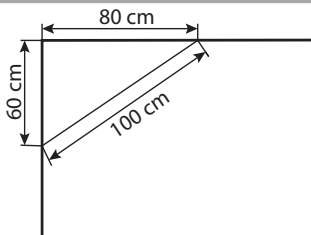
Förborring



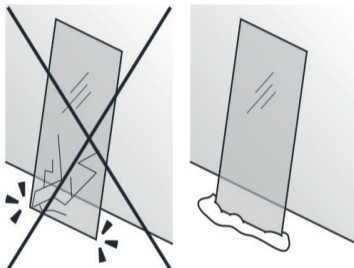
Fastspikning



Kontroll av rätt vinkel:



Försiktig hantering av glas: Var särskilt försiktig med glaskanterna – härdat glas kan gå i småbitar vid stötar. Lägg ett skyddslager (t.ex.: förpackningskartong) under glaskanterna.



## 1.2. Underhåll och rengöring

- Bastun ska rengöras med en fuktig trasa. Använd bara varmt vatten – inga rengöringsmedel.
- Om bastun inte används en längre tid rekommenderar vi att bastukabinen ändå värms upp en gång i månaden.



Fickor med kåda är inget reklamations-skäl. Detta beror på att det alltid finns fickor med kåda i furu och att det inte går att se hur djupt dessa sitter vid utgallringen.

Om fickorna sitter strax under ytan spricker de upp vid värmeutveckling och börjar "blöda".

Kådan som rinner ut kan tas bort med en duk som fuktats med aceton. Om det bara bildas droppar av kåda är det bäst att låta dessa härda och försiktigt ta bort dem senare med en kniv.

## 1.3. Avfallshantering



- Ta hand om förpackningsmaterialet enligt gällande bestämmelser.
- Enheterna innehåller både återanvändbart material och skadliga ämnen. Släng inte en uttjänt produkt i hushållssoporna, utan lämna den till återvinning enligt gällande bestämmelser.

SV

## 1.4. Stycklista Corner S1616CV och Corner Large S2020CV

Bilder till stycklistan finns på sidan 11 (efter alla språk).

| Nr                 | Beteckning                  | St. | Mått i mm<br><b>S1616CV</b> | St. | Mått i mm<br><b>S2020CV</b> |
|--------------------|-----------------------------|-----|-----------------------------|-----|-----------------------------|
| <b>Golvram</b>     |                             |     |                             |     |                             |
| 1                  | Golvram                     | 2   | 587x68x43                   | 1   | 1012x68x43                  |
| 2                  | Golvram                     | 1   | 1567x68x43                  | 1   | 1992x68x43                  |
| 3                  | Golvram ventilationsöppning | 1   | 1567x68x43                  | 1   | 1947x68x43                  |
| <b>Väggelement</b> |                             |     |                             |     |                             |
| 4                  | Väggelement 510             | 2   | 1900x510x75                 |     |                             |
| 4                  | Väggelement 935             | 2   | 1900x935x75                 | 3   | 1900x935x75                 |
| 5                  | Element 510                 | 1   | 1900x510x75                 |     |                             |
| 5                  | Element 935                 |     |                             | 1   | 1900x935x75                 |
| 6                  | Ventilationselement 510     | 1   | 1900x510x75                 |     |                             |
| 6                  | Ventilationselement 935     |     |                             | 1   | 1900x935x75                 |

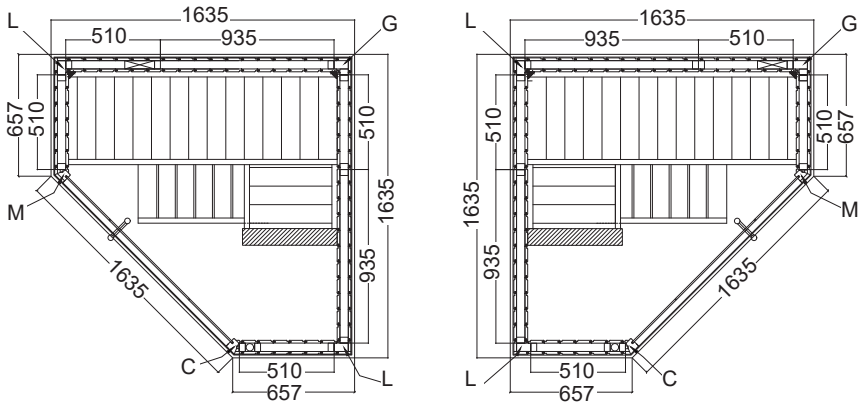
| Nr                 | Beteckning             | St. | Mått i mm<br><b>S1616CV</b> | St. | Mått i mm<br><b>S2020CV</b> |
|--------------------|------------------------|-----|-----------------------------|-----|-----------------------------|
| <b>Hörn Stolpe</b> |                        |     |                             |     |                             |
| 7                  | Hörn Stolpe A          |     |                             | 1   | 1949x85x45                  |
| 8                  | Hörn Stolpe E          |     |                             | 1   | 1949x87x81                  |
| 9                  | Hörn Stolpe EP         |     |                             | 1   | 1949x87x81                  |
| 10                 | Hörn Stolpe F          |     |                             | 1   | 1949x95x69                  |
| 11                 | Hörn Stolpe C          | 1   | 1949x93x84                  |     |                             |
| 12                 | Hörn Stolpe D          | 1   | 1949x93x84                  |     |                             |
| 13                 | Hörn Stolpe G          | 1   | 1836x77x76                  | 1   | 1836x77x76                  |
| 14                 | Hörn Stolpe H          | 2   | 1836x77x44                  | 1   | 1836x77x44                  |
| <b>Takelement</b>  |                        |     |                             |     |                             |
| 15                 | Takelement             | 1   | 1597x995x64                 | 1   | 2022x1027x64                |
| 16                 | Takelement             | 1   | 1597x602x64                 | 1   | 2022x968x75                 |
| 17                 | Takram                 | 1   | 1567x45x32                  | 1   | 1992x45x32                  |
| 17                 | Takram                 | 1   | 1521x45x32                  | 1   | 1864x45x32                  |
| 17                 | Takram                 | 1   | 459x45x32                   | 1   | 966x45x32                   |
| 17                 | Takram                 | 1   | 541x45x32                   |     |                             |
| 18                 | Taklist                | 2   | 1634x95x15                  | 1   | 2060x95x15                  |
| 18                 | Taklist                | 1   | 1383x95x15                  | 1   | 2033x95x15                  |
| 18                 | Taklist                | 2   | 657x95x15                   | 1   | 1376x95x15                  |
| 18                 | Taklist                |     |                             | 1   | 1088x95x15                  |
| 18                 | Taklist                |     |                             | 1   | 1059x95x15                  |
| <b>Hörnpaneler</b> |                        |     |                             |     |                             |
| 19                 | Hörnlist tak invändigt | 1   | 1447x18x15                  | 1   | 1868x18x15                  |
| 19                 | Hörnlist tak invändigt | 1   | 1428x18x15                  | 1   | 1848x18x15                  |
| 19                 | Hörnlist tak invändigt | 2   | 544x18x15                   | 2   | 966x18x15                   |
| 20                 | Hörnlist invändigt     | 3   | 1025x20x20                  | 2   | 1025x20x20                  |
| 21                 | Hörnpaneler utvändigt  | 2   | 1900x77x15                  | 2   | 1900x77x15                  |
| 22                 | Hörnpaneler utvändigt  | 1   | 1900x64x15                  | 1   | 1900x64x15                  |
| 23                 | Hörnpaneler utvändigt  | 1   | 1900x64x15                  |     |                             |
| 24                 | Hörnpaneler utvändigt  |     |                             | 1   | 1900x40x15                  |



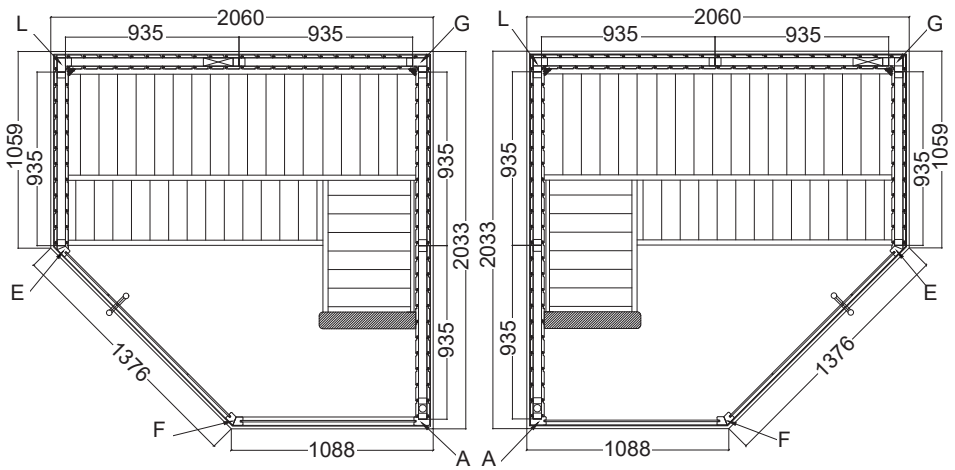
| Nr                         | Beteckning                           | St. | Mått i mm<br><b>S1616CV</b> | St. | Mått i mm<br><b>S2020CV</b> |
|----------------------------|--------------------------------------|-----|-----------------------------|-----|-----------------------------|
| <b>Glasfront</b>           |                                      |     |                             |     |                             |
| 25                         | U-profil aluminium                   | 2   | 317x22x12                   | 1   | 921x22x12                   |
| 25                         | U-profil aluminium                   |     |                             | 2   | 309x22x12                   |
| 26                         | Glas                                 | 2   | 1939x327x8                  | 2   | 1939x319x8                  |
| 26                         | Glas                                 |     |                             | 1   | 1939x943x8                  |
| 26                         | Glasdörr                             | 1   | 1897x600x8                  | 1   | 1897x600x8                  |
| 27                         | Distanslist över glasdörr            | 1   | 610x20x8                    | 1   | 610x20x8                    |
| 28                         | Dörhandtagssats                      | 1   | 300x158x30                  | 1   | 300x158x30                  |
| 29                         | Gångjärnsbeslag                      | 2   |                             | 2   |                             |
| <b>Interiör</b>            |                                      |     |                             |     |                             |
| 30                         | Övre bastubänk                       | 1   | 1440x500x90                 | 1   | 1865x600x90                 |
| 30                         | Övre bastubänk                       | 1   | 500x345x90                  | 1   | 582x500x90                  |
| 30                         | Nedre bastubänk                      |     |                             | 1   | 1865x400x90                 |
| 31                         | Bänkfot                              | 1   | 1143x510x10                 | 1   | 1143x510x90                 |
| 32                         | Fotpall                              | 1   | 690x500x90                  |     |                             |
| 33                         | Fötter fotpall                       | 4   | 431x90x28                   |     |                             |
| 34                         | Bänkpanel                            | 1   | 1400x402x42                 | 1   | 1828x402x42                 |
| 35                         | Ryggstöd                             | 1   | 1400x270x36                 | 1   | 1828x270x36                 |
| 35                         | Ryggstöd                             | 1   | 800x270x36                  | 1   | 1136x270x36                 |
| 36                         | Bänkunderlagslist                    | 1   | 495x99x29                   | 1   | 595x99x29                   |
| 37                         | Bänkunderlagslist                    |     |                             | 2   | 950x99x29                   |
| 38                         | Bänkunderlagslist                    | 1   | 700x90x29                   | 1   | 950x90x29                   |
| 39                         | Stödben bänk                         |     |                             | 1   | 845x68x44                   |
| 39                         | Stödben bänk                         |     |                             | 1   | 395x68x44                   |
| <b>Tillbehör</b>           |                                      |     |                             |     |                             |
| 40                         | Ventilationsreglage                  | 1   | 260x87x20                   | 1   | 260x87x20                   |
| 41                         | Belysning (SAS21060T)                | 1   | 200x100x65                  | 1   | 200x100x65                  |
| 42                         | Monteringsmaterial                   | 1   |                             | 1   |                             |
| 43                         | Kit för aggregatmontering på bänkfot | 1   |                             | 1   |                             |
| 44                         | Monteringsanvisning                  | 1   |                             | 1   |                             |
| <b>Tillbehör (tillval)</b> |                                      |     |                             |     |                             |
|                            | RGBW LED-lysrör                      | 1   | LED-lysrör 700              | 1   | LED-lysrör 900              |
|                            | RGBW LED-lysrör                      | 2   | LED-lysrör 1300             | 2   | LED-lysrör 1800             |
|                            | Färgljusreglering Xenio RGBW         | 1   |                             | 1   |                             |
|                            | DMX-drivrutin (DMX-C)                | 1   |                             | 1   |                             |
|                            | Nätdel (LED-PWS-24-90)               | 1   |                             | 1   |                             |

## 2. Planritning

### 2.1. Variant View Medium S1616CV



### 2.2. Variant View Large S2020CV



## 3. Montering bastukabin



### WARNING!

Observera planritningarna på sidorna 8 och bilderna från och med sidan 12 (efter det sista språket).

### 3.1. Montering golvram

Börja med golvramen och skruva fast den i hörnen. Flytta på golvramen tills bastuns slutgiltiga position har nåtts.

### 3.2. Montering bastukabinens väggar



Observera väggelementens utsida/insida.

Observera ventilationselementets position. Det måste sitta snett mittemot ugnen.

Börja med att montera väggelementen med ventilationselementet och skruva ihop detta med hörnstolpen (G, H). De övriga väggelementen sitter ihop med spår och fjäder samt fixeras när takramen monteras. Kontrollera här att vinklarna är rätta (se tips på sidan 4).

Montera multiclipsen vid väggelementens gavlar och vid hörnstolparna (C, D, E(EP), F). Se till att multiclipsen riktas in rätt – hörnstolparna sätts in i väggelementen uppifrån och ner.

Montera ventilationsreglaget.

### 3.3. Montering takelement

Lägg in takelementen och skruva ihop dem med bastukabinens väggar. Observera kabelutgången. Vid behov måsten listen för glasfronten monteras på den motsatta sidan.

### 3.4. Montering bänkar

Montera bänkkunderlagslisterna på sidoväggselementen. M10 x 120-skruvar används för att sätta ihop vinkelbänken med bastubänken. Skruva in ställfötterna i bänkfoten. Fixera bänkfoten genom att skruva upp spärren med vinkelbänken och skruva ihop bänkfoten med sidoväggen.

Montera bänkpanelen och ryggstödet.

### 3.5. Montering glaselement

Skjut på U-profilerna av aluminium på glaselementen och sätt in glaselementen i bastukabinen.

Observera att dörröppningens riktning bestäms när du monterar glaselementet med hålen för gångjärnsbeslagen.



Observera att dörröppningens riktning bestäms när du monterar glaselementet med hålen för gångjärnsbeslagen.

Limma fast U-profilerna i aluminium på golvet med silikon eller monteringslim.

Montera "distanslisten över glasdörren".

Observera att dörren öppnas utåt vid monteringen av dörrbeslagen.

Skruva först fast de båda dörrbeslagen på fix-glaselementet och se till att beslagen riktas in rakt. Inriktningen görs genom att de båda plastinläggen justeras/vrids.

Dörrhandtagen skruvas ihop med varandra inifrån. Använd plastbrickorna vid Niro-handtag.

Montera dörrmagnet och överdragsplåt.

### 3.6. Montering taklist

Montera vinkelhörnen på taklisterna. Skruva sedan ihop taklisterna med takelementet.

### 3.7. Montering panellister

Sätt fast "hörnlister tak invändigt" och "hörnlister invändigt" samt "hörnpaneler utvändigt" med spik.

### 3.8. Borrning för elledning

### 3.9. Montering belysning

### 3.10. Monteringskit för aggregatmontering på bänkfot

Behövs endast om aggregatet monteras på gavelstödet för att uppfylla säkerhetsavstånden.

# Element sauna

## VARIANT VIEW

INSTRUCTIONS FOR INSTALLATION  
English

Corner  
S1616CV

1635 x 1635 x 2020 mm



EN

Corner Large  
S2020CV

2060 x 2033 x 2020 mm



# Table of Contents

|  |          |
|--|----------|
| <b>1. Preparing for installation</b>                             | <b>3</b> |
| 1.1. Tools required  | 4        |
| 1.2. Maintenance and cleaning                                    | 5        |
| 1.3. Disposal  | 5        |
| 1.4. Parts list for Corner S1616CV and Corner Large S2020CV      | 5        |
| <b>2. Floor plan</b>   | <b>8</b> |
| 2.1. Variant View Medium S1620CV                                 | 8        |
| 2.2. Variant View Large S2020CV                                  | 8        |
| <b>3. Assembling the cabin</b>                                   | <b>9</b> |
| 3.1. Assembling the base frame                                   | 9        |
| 3.2. Assembling the cabin walls                                  | 9        |
| 3.3. Assembling the roof elements                                | 9        |
| 3.4. Assembling the benches                                      | 9        |
| 3.5. Assembling the glass elements                               | 10       |
| 3.6. Installing roof trim  | 10       |
| 3.7. Mounting the cover slats                                    | 10       |
| 3.8. Drill hole for electrical cable                             | 10       |
| 3.9. Mounting the light  | 10       |
| 3.10. Installation KIT for heater installation at the bench foot | 10       |

## Illustrations for the parts list

(following the last language of the instructions) \_\_\_\_\_ **11**

## Assembly illustrations

(following the last language of the instructions) \_\_\_\_\_ **12**

# 1. Preparing for installation

Read these assembly instructions carefully and keep them within reach when using the sauna so that you can look up product information at any time.



These assembly instructions can also be found in the customer service section of our website: [www.harvia.fi](http://www.harvia.fi).

## Important note:

- Before you begin work, check the parts list to ensure that all the individual parts have been delivered. If you discover any missing parts, notify your dealer within 14 days of receiving the sauna cabin.
- The room that the sauna is installed in must be dry and ensure an appropriate amount of air circulation.
- The floor must be level and even, preferably a stone or tiled floor.
- A minimum room height of 230 cm is required for the cabin installation work.
- A distance of at least 5 cm from the wall must be maintained.
- The inside of the wooden parts used must not be handled with any impregnating material.
- You need an assistant for the installation.
- Wood is a natural product that can swell, shrink or warp, despite good storage. For this reason, some force may be necessary during the installation.
- All screw fittings must be pre-drilled.

**EN**

## Attention!

**The electrical connection may only be performed by a qualified electrician or similarly qualified person.**

## 1.1. Tools required

- Hammer with a wooden head or a mallet
- Cordless screwdriver with bits for cross-head screws and Torx
- Roller tape measure
- Drill bits with a diameter of 3 mm, 10 mm, 20 - 30 mm (for sauna heater power cable)
- Spirit level
- 1.5 mm hexagonal socket wrench
- Utility knife
- Ladder



This symbol indicates tips and useful information



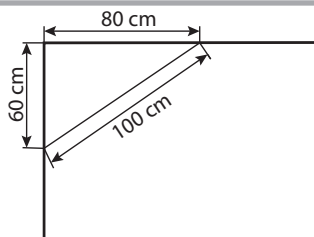
Pre-drill



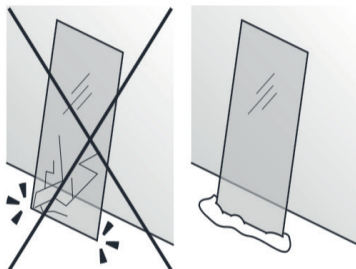
Nailing



Check the right angle:



Handle glass with care: Special care must be taken with the edges of the glass – hardened glass can shatter into small pieces in the event of impact. Insert protective cushioning (e.g. cardboard box) under the edge of the glass.





## 1.2. Maintenance and cleaning

- The sauna should be cleaned with a damp cloth. Only use warm water – no cleaning products.
- We recommend heating the cabin once a month if the sauna is not used for a long time.



Pitch pockets are not grounds for return, since they can always appear in spruce wood and the depth at which they lie cannot be detected during the sorting-out process.

If these are just under the surface, heat can cause them to soften and “bleed”.

The leaking pitch can be removed with a rag soaked in acetone. If only droplets of pitch occur, allow these to harden and then carefully scrape them off with a knife.

## 1.3. Disposal



- Dispose of packaging materials in accordance with the applicable waste disposal regulations.
- Used devices contain reusable materials as well as hazardous substances. Therefore, do not dispose of your used device with household waste, but do so in accordance with the locally applicable regulations.

EN

## 1.4. Parts list for Corner S1616CV and Corner Large S2020CV

Illustrations for parts list on page 11 (following the last language of the instructions)

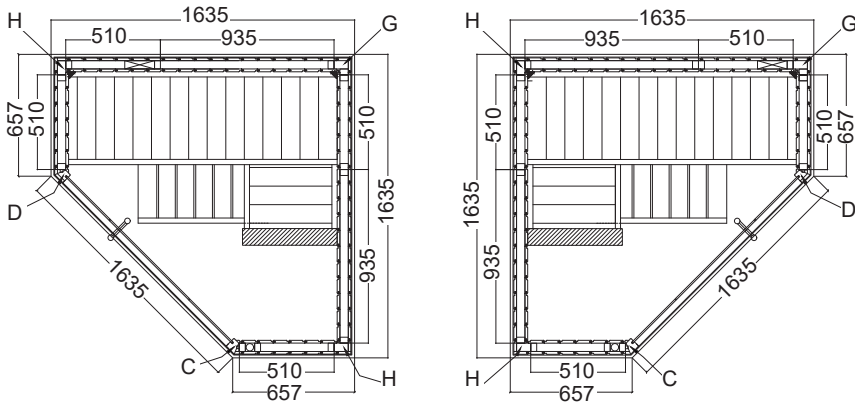
| No.                  | Name                            | Pcs | Dimensions (mm) | Pcs            | Dimensions (mm) |
|----------------------|---------------------------------|-----|-----------------|----------------|-----------------|
|                      |                                 |     | <b>S1616CV</b>  | <b>S2020CV</b> |                 |
| <b>Base frame</b>    |                                 |     |                 |                |                 |
| 1                    | Base frame                      | 2   | 587x68x43       | 1              | 1012x68x43      |
| 2                    | Base frame                      | 1   | 1567x68x43      | 1              | 1992x68x43      |
| 3                    | Base frame ventilation aperture | 1   | 1567x68x43      | 1              | 1947x68x43      |
| <b>Wall elements</b> |                                 |     |                 |                |                 |
| 4                    | Wall elements 510               | 2   | 1900x510x75     |                |                 |
| 4                    | Wall elements 935               | 2   | 1900x935x75     | 3              | 1900x935x75     |
| 5                    | Electrical element 510          | 1   | 1900x510x75     |                |                 |
| 5                    | Electrical element 935          |     |                 | 1              | 1900x935x75     |
| 6                    | Ventilation element 510         | 1   | 1900x510x75     |                |                 |
| 6                    | Ventilation element 935         |     |                 | 1              | 1900x935x75     |

| No.                  | Name                    | Pcs | Dimensions<br>(mm) | Pcs            | Dimensions<br>(mm) |
|----------------------|-------------------------|-----|--------------------|----------------|--------------------|
|                      |                         |     | <b>S1616CV</b>     | <b>S2020CV</b> |                    |
| <b>Corner posts</b>  |                         |     |                    |                |                    |
| 7                    | Corner post A           |     |                    | 1              | 1949x85x45         |
| 8                    | Corner post E           |     |                    | 1              | 1949x87x81         |
| 9                    | Corner post EP          |     |                    | 1              | 1949x87x81         |
| 10                   | Corner post F           |     |                    | 1              | 1949x95x69         |
| 11                   | Corner post C           | 1   | 1949x93x84         |                |                    |
| 12                   | Corner post D           | 1   | 1949x93x84         |                |                    |
| 13                   | Corner post G           | 1   | 1836x77x76         | 1              | 1836x77x76         |
| 14                   | Corner post H           | 2   | 1836x77x44         | 1              | 1836x77x44         |
| <b>Roof elements</b> |                         |     |                    |                |                    |
| 15                   | Roof element            | 1   | 1597x995x64        | 1              | 2022x1027x64       |
| 16                   | Roof element            | 1   | 1597x602x64        | 1              | 2022x968x75        |
| 17                   | Roof frame              | 1   | 1567x45x32         | 1              | 1992x45x32         |
| 17                   | Roof frame              | 1   | 1521x45x32         | 1              | 1864x45x32         |
| 17                   | Roof frame              | 1   | 459x45x32          | 1              | 966x45x32          |
| 17                   | Roof frame              | 1   | 541x45x32          |                |                    |
| 18                   | Roof rim                | 2   | 1634x95x15         | 1              | 2060x95x15         |
| 18                   | Roof rim                | 1   | 1383x95x15         | 1              | 2033x95x15         |
| 18                   | Roof rim                | 2   | 657x95x15          | 1              | 1376x95x15         |
| 18                   | Roof rim                |     |                    | 1              | 1088x95x15         |
| 18                   | Roof rim                |     |                    | 1              | 1059x95x15         |
| <b>Corner covers</b> |                         |     |                    |                |                    |
| 19                   | Inner roof corner trims | 1   | 1447x18x15         | 1              | 1868x18x15         |
| 19                   | Inner roof corner trims | 1   | 1428x18x15         | 1              | 1848x18x15         |
| 19                   | Inner roof corner trims | 2   | 544x18x15          | 2              | 966x18x15          |
| 20                   | Inner corner trim       | 3   | 1025x20x20         | 2              | 1025x20x20         |
| 21                   | Outer corner covers     | 2   | 1900x77x15         | 2              | 1900x77x15         |
| 22                   | Outer corner covers     | 1   | 1900x64x15         | 1              | 1900x64x15         |
| 23                   | Outer corner covers     | 1   | 1900x64x15         |                |                    |
| 24                   | Outer corner covers     |     |                    | 1              | 1900x40x15         |

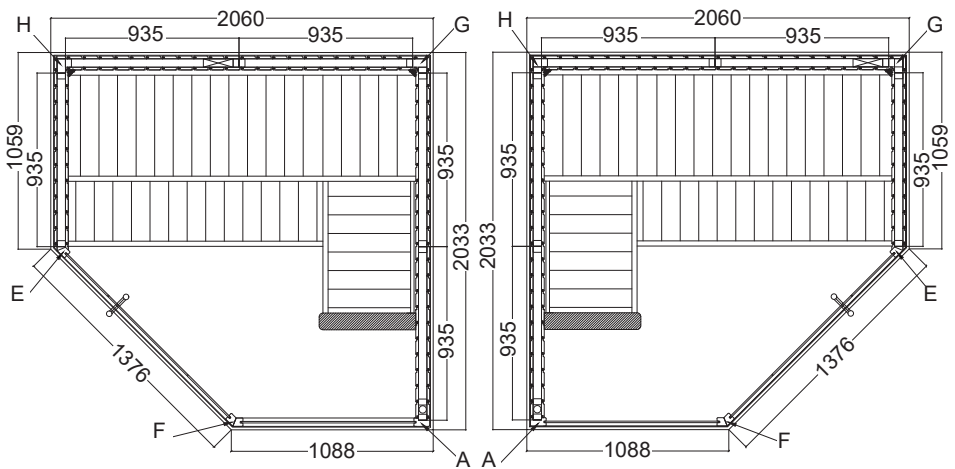
| No.                           | Name                                  | Pcs | Dimensions (mm) | Pcs            | Dimensions (mm) |
|-------------------------------|---------------------------------------|-----|-----------------|----------------|-----------------|
|                               |                                       |     | <b>S1616CV</b>  | <b>S2020CV</b> |                 |
| <b>Glass front</b>            |                                       |     |                 |                |                 |
| 25                            | Aluminium U-profile                   | 2   | 317x22x12       | 1              | 921x22x12       |
| 25                            | Aluminium U-profile                   |     |                 | 2              | 309x22x12       |
| 26                            | Glass                                 | 2   | 1939x327x8      | 2              | 1939x319x8      |
| 26                            | Glass                                 |     |                 | 1              | 1939x943x8      |
| 26                            | Glass door                            | 1   | 1897x600x8      | 1              | 1897x600x8      |
| 27                            | Spacer strip above glass door         | 1   | 610x20x8        | 1              | 610x20x8        |
| 26                            | Glass door                            | 1   | 1897x600x8      | 1              | 1897x600x8      |
| 27                            | Spacer strip above glass door         | 1   | 610x20x8        | 1              | 610x20x8        |
| 28                            | Door handle set                       | 1   | 300x158x30      | 1              | 300x158x30      |
| 29                            | Door hinges                           | 2   |                 | 2              |                 |
| <b>Interior fittings</b>      |                                       |     |                 |                |                 |
| 30                            | Upper sauna bench                     | 1   | 1440x500x90     | 1              | 1865x600x90     |
| 30                            | Upper sauna bench                     | 1   | 500x345x90      | 1              | 582x500x90      |
| 30                            | Lower sauna bench                     |     |                 | 1              | 1865x400x90     |
| 31                            | Bench foot                            | 1   | 1143x510x10     | 1              | 1143x510x90     |
| 32                            | Foot step                             | 1   | 690x500x90      |                |                 |
| 33                            | Feet, foot step                       | 4   | 431x90x28       |                |                 |
| 34                            | Bench screen                          | 1   | 1400x402x42     | 1              | 1828x402x42     |
| 35                            | Backrests                             | 1   | 1400x270x36     | 1              | 1828x270x36     |
| 35                            | Backrests                             | 1   | 800x270x36      | 1              | 1136x270x36     |
| 36                            | Bench support slat                    | 1   | 495x99x29       | 1              | 595x99x29       |
| 37                            | Bench support slat                    |     |                 | 2              | 950x99x29       |
| 38                            | Bench support slat                    | 1   | 700x90x29       | 1              | 950x90x29       |
| 39                            | Bench support leg                     |     |                 | 1              | 845x68x44       |
| 39                            | Bench support leg                     |     |                 | 1              | 395x68x44       |
| <b>Accessories</b>            |                                       |     |                 |                |                 |
| 40                            | Ventilation slit                      | 1   | 260x87x20       | 1              | 260x87x20       |
| 41                            | Light (SAS21060T)                     | 1   | 200x100x65      | 1              | 200x100x65      |
| 42                            | Installation material                 | 1   |                 | 1              |                 |
| 43                            | Kit for heater mounting on bench foot | 1   |                 | 1              |                 |
| 44                            | Assembly instructions                 | 1   |                 | 1              |                 |
| <b>Accessories (optional)</b> |                                       |     |                 |                |                 |
|                               | RGBW LED Tube                         | 1   | LED tube 700    | 1              | LED tube 900    |
|                               | RGBW LED Tube                         | 2   | LED tube 1300   | 2              | LED tube 1800   |
|                               | Xenio RGBW colour light control       | 1   |                 | 1              |                 |
|                               | DMX-Driver (DMX-C)                    | 1   |                 | 1              |                 |
|                               | Power supply unit (LED-PWS-24-90)     | 1   |                 | 1              |                 |

## 2. Floor plan

### 2.1. Variant View Medium S1616CV



### 2.2. Variant View Large S2020CV



### 3. Assembling the cabin

**ATTENTION!**

Note the floor plans on page 8 as well as the illustrations starting on page 12 (following the last language of the instructions).

#### 3.1. Assembling the base frame

Start with the base frame and screw it to the corners. Move the base frame to the final position of the sauna.

#### 3.2. Assembling the cabin walls



Note the outside/inside of the wall elements.

Make sure the ventilation element is correctly positioned. It must be placed diagonally opposite the heater.

Start assembling the wall elements with the ventilation element and screw it to the corner post (G, H). The other wall elements are connected by tongue and groove and are fixed by mounting the roof frame. Check the right angles (see tip on page 4).

Mount the multiclips on the front side of the wall element and on the corner posts (C, D, E(EP), F). Make sure that the multiclips are correctly aligned – the corner posts are connected to the wall elements from top to bottom.

Fit the ventilation slider.

#### 3.3. Assembling the roof elements

Insert the roof elements and screw them to the cabin walls. Note the cable outlet. It may be necessary to mount the rail for the glass front on the opposite side.

#### 3.4. Assembling the benches

Mount the bench support slats on the side wall elements. Connect the angle bench to the sauna bench using M10 x 120 screws. Screw the adjustable feet into the bench foot. Fix the bench foot to the angled bench by tightening up the lock and screw the bench foot to the side wall.

Assemble the bench screen and the backrest.

### 3.5. Assembling the glass elements

Fit the aluminium U-profiles on the glass elements and install the glass elements in the cabin.

Note when installing the glass element that the holes drilled for the door hinges determine which way the door opens.



---

Note when installing the glass element that the holes drilled for the door hinges determine which way the door opens.

Bond the aluminium U-profiles to the floor with silicone or assembly adhesive.

---

Mount the spacer strip above the glass door.

When installing the door fittings, make sure that the door opens to the outside.

Screw the two door fittings to the glass element first, making sure that the fittings are aligned straight. Align the fittings by adjusting / turning the two plastic inserts.

The door handles are screwed together from the inside. Attach plastic washers on the stainless steel handle

Fit the door magnet and sleeve plate.

### 3.6. Installing roof trim

Mount the corner brackets to the roof trim strips. Then screw the roof trim strips to the roof element.

### 3.7. Mounting the cover slats

Fasten the inner roof corner trims, the inner corner trims and the outer corner covers using nails.

### 3.8. Drill hole for electrical cable

### 3.9. Mounting the light

### 3.10. Installation KIT for heater installation at the bench foot

Only required if the sauna heater is mounted on the bench foot in order to maintain the safety distances.

# Elementsauna

## VARIANT VIEW

MONTAGEANLEITUNG  
Deutsch

Corner  
S1616CV  
1635 x 1635 x 2020 mm



DE

Corner Large  
S2020CV  
2060 x 2033 x 2020 mm



# Inhaltsverzeichnis

|   |           |
|---|-----------|
| <b>1. Montage Vorbereitung</b>                              | <b>3</b>  |
| 1.1. Benötigtes Werkzeug                                    | 4         |
| 1.2. Wartung und Reinigung                                  | 5         |
| 1.3. Entsorgung   | 5         |
| 1.4. Stückliste Corner S1616CV und Corner Large S2020CV     | 5         |
| <b>2. Grundriss</b>   | <b>8</b>  |
| 2.1. Variant View Medium S1620CV                            | 8         |
| 2.2. Variant View Large S2020CV                             | 8         |
| <b>3. Montage Kabine</b>                                    | <b>9</b>  |
| 3.1. Montage Bodenrahmen                                    | 9         |
| 3.2. Montage Kabinenwände                                   | 9         |
| 3.3. Montage Dachelemente                                   | 9         |
| 3.4. Montage Bänke  | 9         |
| 3.5. Montage Glaselemente                                   | 10        |
| 3.6. Montage Dachkranz                                      | 10        |
| 3.7. Montage Abdeckleisten                                  | 10        |
| 3.8. Bohrung für Elektroleitung                             | 10        |
| 3.9. Montage Licht  | 10        |
| 3.10. Montage KIT für Ofenmontage am Bankfuß                | 10        |
| <b>Abbildungen zur Stückliste(nach der letzten Sprache)</b> | <b>11</b> |
| <b>Montage Abbildungen(nach der letzten Sprache)</b>        | <b>12</b> |



# 1. Montage Vorbereitung

Lesen Sie diese Montageanleitung gut durch und bewahren Sie sie in der Nähe der Sauna auf. So können Sie jederzeit Produktinformationen nachlesen.



Sie finden diese Montageanleitung auch im Kundendienst-Bereich unserer Webseite auf [www.harvia.fi](http://www.harvia.fi).

## Wichtige Hinweise:

- Kontrollieren Sie, bevor Sie mit der Arbeit beginnen, anhand der Stückliste, ob alle Einzelteile auch tatsächlich mitgeliefert wurden. Sollten Einzelteile ausnahmsweise fehlen, benachrichtigen Sie spätestens 14 Tage nach Erhalt der Kabine Ihren Händler.
- Der Raum, in dem die Saunakabine montiert wird, muss trocken sein und eine entsprechende Luftzirkulation gewährleisten.
- Der Fußboden muss waagrecht und eben sein, bevorzugt Stein- oder Fliesenboden.
- Für die Montagearbeiten der Kabine wird eine Mindestraumhöhe von 230 cm benötigt.
- Es muss ein Wandabstand von mindestens 5 cm eingehalten werden.
- Die Innen zu verwendenden Holzteile dürfen nicht mit Imprägniermittel behandelt werden.
- Für die Montage benötigen Sie einen Helfer.
- Holz ist ein Naturprodukt, das trotz guter Lagerung aufquellen, schwinden oder sich verziehen kann. Aus diesem Grund kann es vorkommen, dass bei der Montage etwas Kraft aufgebracht werden muss.
- Alle Verschraubungen müssen vorgebohrt werden.

## Achtung!

**Der Elektroanschluss darf nur durch eine Elektrofachkraft oder eine vergleichsweise qualifizierte Person ausgeführt werden.**

## 1.1. Benötigtes Werkzeug

- Hammer und Beilageholz oder einen Gummihammer
- Akkuschauber mit Bits für Kreuzschrauben und Torx
- Rollmaßband
- Bohrer mit Durchmesser 3 mm, 10 mm, 20 - 30 mm (für Stromkabel Saunaofen)
- Wasserwaage
- Innensechskant-Schlüssel 1,5 mm
- Universalmesser
- Leiter



Dieses Symbol kennzeichnet Tipps und nützliche Hinweise



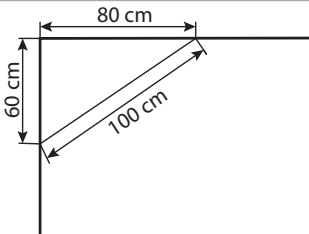
Vorbohren



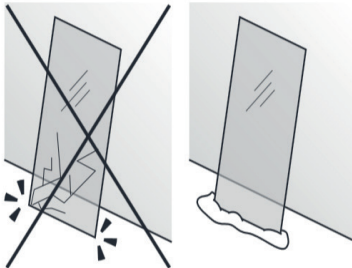
Annageln



Überprüfung des rechten Winkel:



Vorsichtiger Umgang mit Glas: Besondere Vorsicht gilt den Glaskanten - Gehärtetes Glas kann bei Stößen in kleine Scherben zerspringen. Legen Sie ein Schutzpolster (z.Bsp.: Verpackungs-Karton) unter die Glaskante.



### 1.2. Wartung und Reinigung

- Die Sauna sollte mit einem feuchten Tuch gereinigt werden. Verwenden Sie nur warmes Wasser - keine Reinigungsmittel.
- Wird die Sauna längere Zeit nicht benutzt, empfehlen wir, die Kabine einmal im Monat aufzuheizen.



Harzgallen sind kein Reklamationsgrund. Da in Fichtenholz immer wieder Harzgallen vorkommen und man beim Aussortieren nicht erkennen kann in welcher Tiefe diese sich befinden.

Wenn diese knapp unter der Oberfläche sind brechen sie bei Hitzeentwicklung auf und „bluten“ aus.

Das ausgelaufene Harz kann man mit einem Aceton gedrängtem Lappen entfernen. Wenn lediglich Harztropfen entstehen, lassen Sie diese aushärten und schaben sie anschließend mit einem Messer vorsichtig ab.

### 1.3. Entsorgung



- Entsorgen Sie die Verpackungsmaterialien nach den gültigen Entsorgungsrichtlinien.
- Altgeräte enthalten wiederverwendbare Materialien, aber auch schädliche Stoffe. Geben Sie Ihr Altgerät deshalb auf keinen Fall in den Restmüll, sondern entsorgen Sie das Gerät nach den örtlich geltenden Vorschriften.

DE

### 1.4. Stückliste Corner S1616CV und Corner Large S2020CV

Abbildungen zur Stückliste auf Seite 11 (nach allen Sprachen)

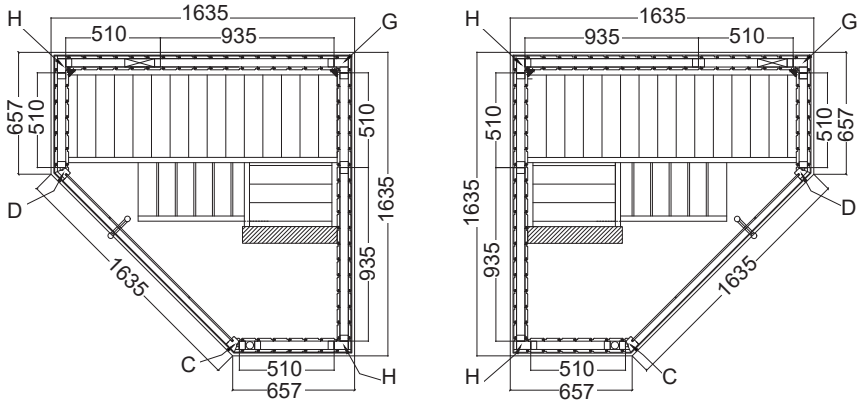
| Nr                  | Bezeichnung                    | Stk | Maß mm         | Stk | Maß mm      |
|---------------------|--------------------------------|-----|----------------|-----|-------------|
|                     |                                |     | <b>S1616CV</b> |     |             |
| <b>Bodenrahmen</b>  |                                |     |                |     |             |
| 1                   | Bodenrahmen                    | 2   | 587x68x43      | 1   | 1012x68x43  |
| 2                   | Bodenrahmen                    | 1   | 1567x68x43     | 1   | 1992x68x43  |
| 3                   | Bodenrahmen Lüftungsausschnitt | 1   | 1567x68x43     | 1   | 1947x68x43  |
| <b>Wandelemente</b> |                                |     |                |     |             |
| 4                   | Wandelemente 510               | 2   | 1900x510x75    |     |             |
| 4                   | Wandelemente 935               | 2   | 1900x935x75    | 3   | 1900x935x75 |
| 5                   | Elektroelement 510             | 1   | 1900x510x75    |     |             |
| 5                   | Elektroelement 935             |     |                | 1   | 1900x935x75 |
| 6                   | Lüftungselement 510            | 1   | 1900x510x75    |     |             |
| 6                   | Lüftungselement 935            |     |                | 1   | 1900x935x75 |

| Nr                    | Bezeichnung           | Stk | Maß mm      |                |
|-----------------------|-----------------------|-----|-------------|----------------|
|                       |                       |     | S1616CV     | S2020CV        |
| <b>Ecksteher</b>      |                       |     |             |                |
| 7                     | Ecksteher A           |     |             | 1 1949x85x45   |
| 8                     | Ecksteher E           |     |             | 1 1949x87x81   |
| 9                     | Ecksteher EP          |     |             | 1 1949x87x81   |
| 10                    | Ecksteher F           |     |             | 1 1949x95x69   |
| 11                    | Ecksteher C           | 1   | 1949x93x84  |                |
| 12                    | Ecksteher D           | 1   | 1949x93x84  |                |
| 13                    | Ecksteher G           | 1   | 1836x77x76  | 1 1836x77x76   |
| 14                    | Ecksteher H           | 2   | 1836x77x44  | 1 1836x77x44   |
| <b>Dachelemente</b>   |                       |     |             |                |
| 15                    | Dachelement           | 1   | 1597x995x64 | 1 2022x1027x64 |
| 16                    | Dachelement           | 1   | 1597x602x64 | 1 2022x968x75  |
| 17                    | Dachrahmen            | 1   | 1567x45x32  | 1 1992x45x32   |
| 17                    | Dachrahmen            | 1   | 1521x45x32  | 1 1864x45x32   |
| 17                    | Dachrahmen            | 1   | 459x45x32   | 1 966x45x32    |
| 17                    | Dachrahmen            | 1   | 541x45x32   |                |
| 18                    | Dachkranz             | 2   | 1634x95x15  | 1 2060x95x15   |
| 18                    | Dachkranz             | 1   | 1383x95x15  | 1 2033x95x15   |
| 18                    | Dachkranz             | 2   | 657x95x15   | 1 1376x95x15   |
| 18                    | Dachkranz             |     |             | 1 1088x95x15   |
| 18                    | Dachkranz             |     |             | 1 1059x95x15   |
| <b>Eckabdeckungen</b> |                       |     |             |                |
| 19                    | Eckleisten Dach innen | 1   | 1447x18x15  | 1 1868x18x15   |
| 19                    | Eckleisten Dach innen | 1   | 1428x18x15  | 1 1848x18x15   |
| 19                    | Eckleisten Dach innen | 2   | 544x18x15   | 2 966x18x15    |
| 20                    | Eckleiste innen       | 3   | 1025x20x20  | 2 1025x20x20   |
| 21                    | Eckabdeckungen außen  | 2   | 1900x77x15  | 2 1900x77x15   |
| 22                    | Eckabdeckungen außen  | 1   | 1900x64x15  | 1 1900x64x15   |
| 23                    | Eckabdeckungen außen  | 1   | 1900x64x15  |                |
| 24                    | Eckabdeckungen außen  |     |             | 1 1900x40x15   |

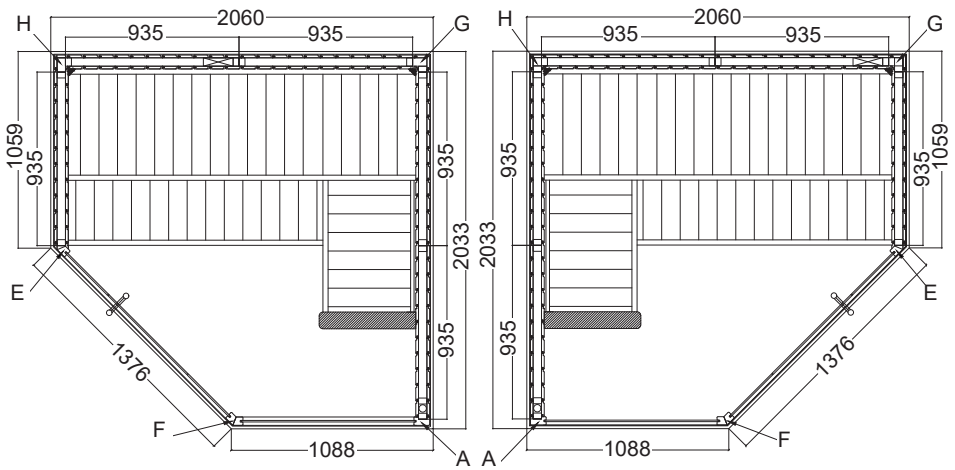
| Nr                        | Bezeichnung                    | Stk | Maß mm         | Stk            | Maß mm        |
|---------------------------|--------------------------------|-----|----------------|----------------|---------------|
|                           |                                |     |                |                |               |
|                           |                                |     | <b>S1616CV</b> | <b>S2020CV</b> |               |
| <b>Glasfront</b>          |                                |     |                |                |               |
| 25                        | Alu U-Profil                   | 2   | 317x22x12      | 1              | 921x22x12     |
| 25                        | Alu U-Profil                   |     |                | 2              | 309x22x12     |
| 26                        | Glas                           | 2   | 1939x327x8     | 2              | 1939x319x8    |
| 26                        | Glas                           |     |                | 1              | 1939x943x8    |
| 26                        | Glastür                        | 1   | 1897x600x8     | 1              | 1897x600x8    |
| 27                        | Distanzleiste über Glastür     | 1   | 610x20x8       | 1              | 610x20x8      |
| 28                        | Türgriffset                    | 1   | 300x158x30     | 1              | 300x158x30    |
| 29                        | Türbänder                      | 2   |                | 2              |               |
| <b>Inneneinrichtung</b>   |                                |     |                |                |               |
| 30                        | Obere Saunabank                | 1   | 1440x500x90    | 1              | 1865x600x90   |
| 30                        | Obere Saunabank                | 1   | 500x345x90     | 1              | 582x500x90    |
| 30                        | Untere Saunabank               |     |                | 1              | 1865x400x90   |
| 31                        | Bankfuß                        | 1   | 1143x510x10    | 1              | 1143x510x90   |
| 32                        | Fußauftritt                    | 1   | 690x500x90     |                |               |
| 33                        | Füße Fußauftritt               | 4   | 431x90x28      |                |               |
| 34                        | Banksichtblende                | 1   | 1400x402x42    | 1              | 1828x402x42   |
| 35                        | Rückenlehne                    | 1   | 1400x270x36    | 1              | 1828x270x36   |
| 35                        | Rückenlehne                    | 1   | 800x270x36     | 1              | 1136x270x36   |
| 36                        | Bankauflageleiste              | 1   | 495x99x29      | 1              | 595x99x29     |
| 37                        | Bankauflageleiste              |     |                | 2              | 950x99x29     |
| 38                        | Bankauflageleiste              | 1   | 700x90x29      | 1              | 950x90x29     |
| 39                        | Bankstützbein                  |     |                | 1              | 845x68x44     |
| 39                        | Bankstützbein                  |     |                | 1              | 395x68x44     |
| <b>Zubehör</b>            |                                |     |                |                |               |
| 40                        | Lüftungsschieber               | 1   | 260x87x20      | 1              | 260x87x20     |
| 41                        | Licht (SAS21060T)              | 1   | 200x100x65     | 1              | 200x100x65    |
| 42                        | Montagematerial                | 1   |                | 1              |               |
| 43                        | Kit für Ofenmontage am Bankfuß | 1   |                | 1              |               |
| 44                        | Montageanleitung               | 1   |                | 1              |               |
| <b>Zubehör (Optional)</b> |                                |     |                |                |               |
|                           | RGBW LED Tube                  | 1   | LED-tube 700   | 1              | LED-tube 900  |
|                           | RGBW LED Tube                  | 2   | LED-tube 1300  | 2              | LED-tube 1800 |
|                           | Farblichtsteuerung Xenio RGBW  | 1   |                | 1              |               |
|                           | DMX-Driver (DMX-C)             | 1   |                | 1              |               |
|                           | Netzteil (LED-PWS-24-90)       | 1   |                | 1              |               |

## 2. Grundriss

### 2.1. Variant View Medium S1616CV



### 2.2. Variant View Large S2020CV



## 3. Montage Kabine



### ACHTUNG!

Beachten Sie die Grundrisspläne auf den Seiten 8 sowie die Abbildungen ab Seite 12 (nach der letzten Sprache).

### 3.1. Montage Bodenrahmen

Beginnen Sie mit dem Bodenrahmen und verschrauben Sie diese an den Ecken. Rücken Sie den Bodenrahmen an die endgültige Position der Sauna.

### 3.2. Montage Kabinenwände



Beachten Sie die Außen-/Innenseite der Wandelemente.

Beachten Sie die Position des Lüftungselements. Es muss schräg gegenüber des Ofens platziert sein.

Beginnen Sie mit der Montage der Wandelemente mit dem Lüftungselement und verschrauben dieses mit dem Ecksteher (G, H). Die weiteren Wandelemente sind mit Nut und Feder verbunden und werden durch die Montage der Dachrahmen fixiert. Kontrollieren Sie dabei die rechten Winkel (siehe Tipp auf Seite 4).

Montieren Sie die Multiclip an den Stirnseiten der Wandelemente und an den Eckstehern (C, D, E(EP), F). Achten Sie dabei auf die korrekte Ausrichtung der Multiclip - die Ecksteher werden von oben nach unten auf die Wandelemente gesteckt.

Montieren Sie den Lüftungsschieber.

### 3.3. Montage Dachelemente

Legen Sie die Dachelemente ein und verschrauben diese mit den Kabinenwänden. Beachten Sie den Kabelauslass. Gegebenenfalls muss die Leiste für die Glasfront auf die gegenüberliegende Seite montiert werden.

### 3.4. Montage Bänke

Montage der Bankauflageleisten an den seitlichen Wandelementen. Die Winkelliege wird mittels M10 x 120 Schrauben mit der Saunabank verbunden. Schrauben Sie die Stellfüße in den Bankfuß. Fixieren Sie den Bankfuß durch Hochdrehen der Verriegelung mit der Winkelliege und verschrauben den Bankfuß mit der Seitenwand.

Montage der Banksichtblende und der Rückenlehne.

### 3.5. Montage Glaselemente

Stecken Sie die Alu U-Profile auf die Glaselemente und setzen Sie die Glaselemente in die Kabine ein.

Beachten Sie, dass Sie mit dem Einbau des Glaselements mit den Bohrungen für die Türbänder die Richtung der Türöffnung festlegen.



Beachten Sie, dass Sie mit dem Einbau des Glaselements mit den Bohrungen für die Türbänder die Richtung der Türöffnung festlegen.

Kleben Sie die Alu U-Profile mit Silikon oder Montagekleber am Boden fest.

Montage der „Distanzleiste über Glastür“.

Beachten Sie beim Einbau der Türbeschläge, dass die Öffnung der Türe nach außen erfolgt.

Schrauben Sie die beiden Türbeschläge zuerst am Fix-Glaselement fest, achten sie dabei auf die gerade Ausrichtung der Beschläge. Die Ausrichtung wird durch die Justierung / Drehung der beiden Kunststoffeinlagen vorgenommen.

Die Türgriffe werden von innen miteinander verschraubt. Die Kunststoff-Beilagscheiben bei Niro-Griff beilegen

Montage von Türmagnet und Überschubblech.

### 3.6. Montage Dachkranz

Montieren Sie die Eckwinkel an den Dachkranz-Leisten. Dann verschrauben Sie die Dachkranz-Leisten mit dem Dachelement.

### 3.7. Montage Abdeckleisten

Befestigen Sie die „Eckleisten Dach innen“ und die „Eckleisten innen“ , sowie die „Eckabdeckungen außen“ mittels Nägel.

### 3.8. Bohrung für Elektroleitung

### 3.9. Montage Licht

### 3.10. Montage KIT für Ofenmontage am Bankfuß

Nur erforderlich, wenn der Saunaofen zur Einhaltung der Sicherheitsabstände am Bankfuß montiert wird.



# Sauna à base d'éléments

## VUE D'ENSEMBLE DES MODÈLES

INSTRUCTIONS DE MONTAGE

Français

Corner  
S1616CV

1635 x 1635 x 2020 mm



FR

Corner Large  
S2020CV

2060 x 2033 x 2020 mm



# Table des matières

|  |           |
|--|-----------|
| <b>1. Préparation du montage</b>                                   | <b>3</b>  |
| 1.1. Outils requis   | 4         |
| 1.2. Entretien et nettoyage  | 5         |
| 1.3. Élimination   | 5         |
| 1.4. Nomenclature Corner S1616CV et Corner Large S2020CV           | 5         |
| <b>2. Plan</b>   | <b>8</b>  |
| 2.1. Vue d'ensemble - Medium S1620CV                               | 8         |
| 2.2. Vue d'ensemble - Large S2020CV                                | 8         |
| <b>3. Montage de la cabine</b>                                     | <b>9</b>  |
| 3.1. Montage du cadre de plancher                                  | 9         |
| 3.2. Montage des parois de la cabine                               | 9         |
| 3.3. Montage des éléments de toit                                  | 9         |
| 3.4. Montage des bancs   | 9         |
| 3.5. Montage des éléments en verre                                 | 10        |
| 3.6. Montage de la couronne  | 10        |
| 3.7. Montage des baguettes de couverture                           | 10        |
| 3.8. Alésage pour câble électrique                                 | 10        |
| 3.9. Montage de l'éclairage  | 10        |
| 3.10. KIT de montage du poêle au pied du banc                      | 10        |
| <b>Illustrations de la nomenclature (après la dernière langue)</b> | <b>11</b> |
| <b>Illustrations du montage (après la dernière langue)</b>         | <b>12</b> |

# 1. Préparation du montage

Lisez attentivement les présentes instructions de montage et gardez-les à proximité de l'appareil. Vous pourrez ainsi consulter les informations sur le produit à tout moment.



Vous trouverez également ces instructions de montage à la rubrique de service après-vente de notre site web [www.harvia.fi](http://www.harvia.fi).

## Remarques importantes :

- Avant de commencer les travaux, vérifiez au moyen de la nomenclature si toutes les pièces ont bien été livrées. S'il devait s'avérer que des pièces manquent, informez votre revendeur dans les 14 jours suivant la réception de la cabine.
- La pièce dans laquelle la cabine de sauna va être montée doit être sèche et disposer d'une circulation suffisante de l'air.
- Le sol doit être horizontal et lisse, de préférence en pierre ou carrelage.
- Pour les travaux de montage de la cabine, la pièce doit faire au moins 230 cm de haut.
- Une distance d'au moins 5 cm avec le mur doit être respecté.
- Les pièces en bois prévues pour l'intérieur ne doivent pas être traitées avec un agent d'imprégnation.
- Une deuxième personne doit être disponible pour vous aider.
- Malgré un stockage correct, le bois est un produit naturel qui peut gonfler, se contracter ou se déformer. C'est pourquoi il peut arriver que vous ayez à appliquer de la force lors du montage.
- Tous les raccords vissés doivent être préalésés.

## Attention !

**Seul un électricien spécialisé ou une personne ayant une qualification similaire est habilité à procéder au raccordement électrique.**

## 1.1. Outils requis

- Marteau et cales ou maillet en caoutchouc
- Visseuse électrique avec bits pour vis en croix et Torx
- Ruban de mesure
- Foret de 3 mm de diamètre, 10 mm, 20 - 30 mm (pour câble électrique poêle de sauna)
- Niveau à bulle
- Clé Allen 1,5 mm
- Couteau universel
- Échelle



Ce symbole désigne les conseils et indications utiles.



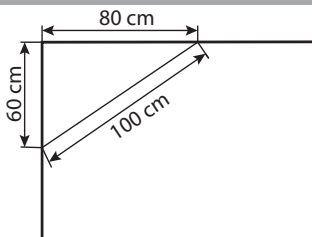
Préalésage



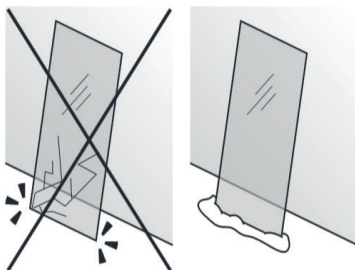
Clouage



Contrôle de l'angle droit :



Manipulez le verre avec soin : Faire particulièrement attention avec les bords de la vitre ; en cas de choc, le verre trempé peut se briser en petits morceaux. Placez un rembourrage de protection (par ex., un emballage en carton) sous le bord de la vitre.



## 1.2. Entretien et nettoyage

- Le sauna doit être nettoyé au moyen d'un chiffon humide. N'utilisez que de l'eau chaude, pas de détergent.
- Si le sauna reste inutilisé pour une durée prolongée, nous recommandons de chauffer la cabine une fois par mois.



Les poches de résine ne constituent pas un motif de réclamation, en raison de leur présence régulière dans le bois d'épicéa et de l'impossibilité de déterminer leur profondeur lors de la sélection du bois.

Si elles se trouvent juste sous la surface, elles éclatent et s'écoulent quand elle sont exposées à la chaleur.

Retirez la résine écoulee à l'aide d'un chiffon imbibé d'acétone. Si vous constatez uniquement des gouttes de résine, attendez qu'elles aient durci, puis grattez-les avec précaution à l'aide d'un couteau.

## 1.3. Élimination



- Éliminez les matériaux d'emballage conformément aux directives en vigueur relatives à l'élimination.
- Les appareils usagés contiennent des matériaux recyclables, mais aussi des substances toxiques. Par conséquent, ne jetez en aucun cas votre appareil usagé avec les déchets ménagers. Éliminez-le conformément aux directives locales en vigueur.

FR

## 1.4. Nomenclature Corner S1616CV et Corner Large S2020CV

Illustrations de la nomenclature à la page 11 (après toutes les langues)

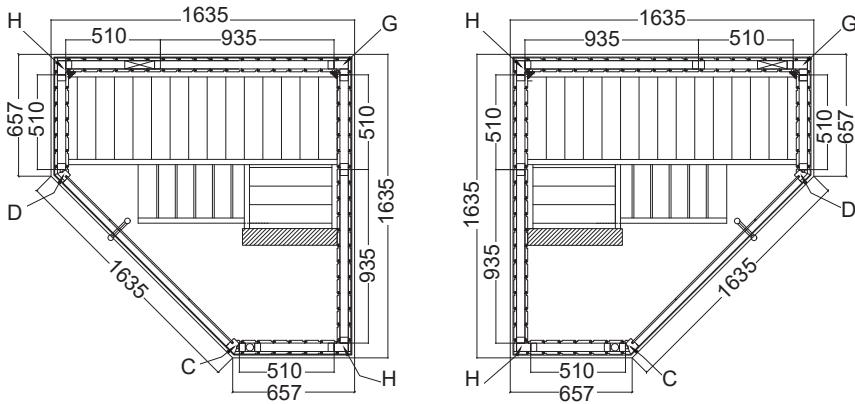
| N°                       | Désignation                             | Pièces | Dimensions en mm |               |
|--------------------------|---|--------|------------------|---------------|
|                          |   |        | S1616SV          | S2020SV       |
| <b>Cadre de plancher</b> |   |        |                  |               |
| 1                        | Cadre de plancher                       | 2      | 587x68x43        | 1 1012x68x43  |
| 2                        | Cadre de plancher                       | 1      | 1567x68x43       | 1 1992x68x43  |
| 3                        | Découpe d'aération du cadre de plancher | 1      | 1567x68x43       | 1 1947x68x43  |
| <b>Éléments muraux</b>   |   |        |                  |               |
| 4                        | Éléments muraux 510                     | 2      | 1900x510x75      |               |
| 4                        | Éléments muraux 935                     | 2      | 1900x935x75      | 3 1900x935x75 |
| 5                        | Élément électrique 510                  | 1      | 1900x510x75      |               |
| 5                        | Élément électrique 935                  |        |                  | 1 1900x935x75 |
| 6                        | Élément de ventilation 510              | 1      | 1900x510x75      |               |
| 6                        | Élément de ventilation 935              |        |                  | 1 1900x935x75 |

| N°                      | Désignation                          | Pièces | Dimensions<br>en mm<br><b>S1616SV</b> | Pièces | Dimensions<br>en mm<br><b>S2020SV</b> |
|-------------------------|--------------------------------------|--------|---------------------------------------|--------|---------------------------------------|
| <b>Montant d'angle</b>  |                                      |        |                                       |        |                                       |
| 7                       | Montant d'angle A                    |        |                                       | 1      | 1949x85x45                            |
| 8                       | Montant d'angle E                    |        |                                       | 1      | 1949x87x81                            |
| 9                       | Montant d'angle EP                   |        |                                       | 1      | 1949x87x81                            |
| 10                      | Montant d'angle F                    |        |                                       | 1      | 1949x95x69                            |
| 11                      | Montant d'angle C                    | 1      | 1949x93x84                            |        |                                       |
| 12                      | Montant d'angle D                    | 1      | 1949x93x84                            |        |                                       |
| 13                      | Montant d'angle G                    | 1      | 1836x77x76                            | 1      | 1836x77x76                            |
| 14                      | Montant d'angle H                    | 2      | 1836x77x44                            | 1      | 1836x77x44                            |
| <b>Éléments du toit</b> |                                      |        |                                       |        |                                       |
| 15                      | Élément de toit                      | 1      | 1597x995x64                           | 1      | 2022x1027x64                          |
| 16                      | Élément de toit                      | 1      | 1597x602x64                           | 1      | 2022x968x75                           |
| 17                      | Cadre de toit                        | 1      | 1567x45x32                            | 1      | 1992x45x32                            |
| 17                      | Cadre de toit                        | 1      | 1521x45x32                            | 1      | 1864x45x32                            |
| 17                      | Cadre de toit                        | 1      | 459x45x32                             | 1      | 966x45x32                             |
| 17                      | Cadre de toit                        | 1      | 541x45x32                             |        |                                       |
| 18                      | Couronne                             | 2      | 1634x95x15                            | 1      | 2060x95x15                            |
| 18                      | Couronne                             | 1      | 1383x95x15                            | 1      | 2033x95x15                            |
| 18                      | Couronne                             | 2      | 657x95x15                             | 1      | 1376x95x15                            |
| 18                      | Couronne                             |        |                                       | 1      | 1088x95x15                            |
| 18                      | Couronne                             |        |                                       | 1      | 1059x95x15                            |
| <b>Cache angle</b>      |                                      |        |                                       |        |                                       |
| 19                      | Barres d'angle à l'intérieur du toit | 1      | 1447x18x15                            | 1      | 1868x18x15                            |
| 19                      | Barres d'angle à l'intérieur du toit | 1      | 1428x18x15                            | 1      | 1848x18x15                            |
| 19                      | Barres d'angle à l'intérieur du toit | 2      | 544x18x15                             | 2      | 966x18x15                             |
| 20                      | Barre d'angle intérieure             | 3      | 1025x20x20                            | 2      | 1025x20x20                            |
| 21                      | Cache angle extérieurs               | 2      | 1900x77x15                            | 2      | 1900x77x15                            |
| 22                      | Cache angle extérieurs               | 1      | 1900x64x15                            | 1      | 1900x64x15                            |
| 23                      | Cache angle extérieurs               | 1      | 1900x64x15                            |        |                                       |
| 24                      | Cache angle extérieurs               |        |                                       | 1      | 1900x40x15                            |

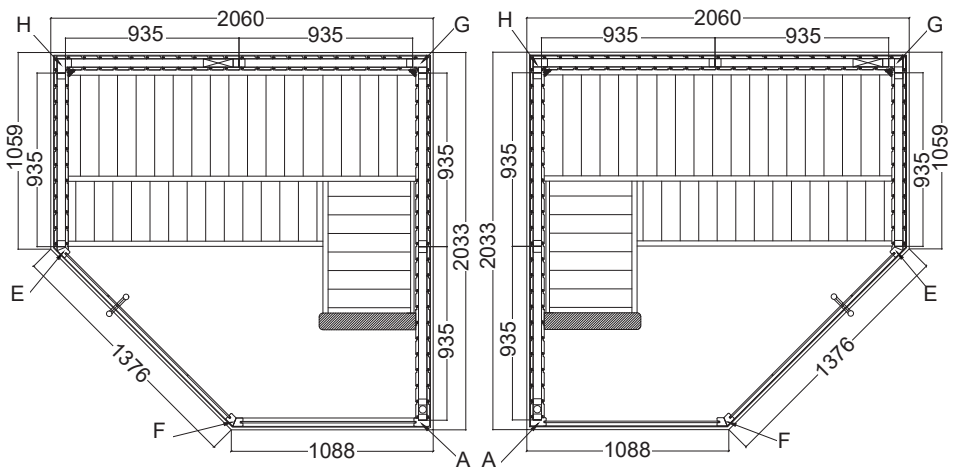
| N°                             | Désignation                                     | Pièces | Dimensions en mm |                   |
|--------------------------------|---|--------|------------------|-------------------|
|                                |   |        | S1616SV          | S2020SV           |
| <b>Façade vitrée</b>           |   |        |                  |                   |
| 25                             | Profil en U en aluminium                        | 2      | 317x22x12        | 1 921x22x12       |
| 25                             | Profil en U en aluminium                        |        |                  | 2 309x22x12       |
| 26                             | Verre   | 2      | 1939x327x8       | 2 1939x319x8      |
| 26                             | Verre   |        |                  | 1 1939x943x8      |
| 26                             | Porte en verre                                  | 1      | 1897x600x8       | 1 1897x600x8      |
| 27                             | Barre d'écartement au-dessus de la porte vitrée | 1      | 610x20x8         | 1 610x20x8        |
| 28                             | Kit de poignées de porte                        | 1      | 300x158x30       | 1 300x158x30      |
| 29                             | Charnières                                      | 2      |                  | 2                 |
| <b>Équipement intérieur</b>    |   |        |                  |                   |
| 30                             | Banc supérieur du sauna                         | 1      | 1440x500x90      | 1 1865x600x90     |
| 30                             | Banc supérieur du sauna                         | 1      | 500x345x90       | 1 582x500x90      |
| 30                             | Banc inférieur du sauna                         |        |                  | 1 1865x400x90     |
| 31                             | Pied de banc                                    | 1      | 1143x510x10      | 1 1143x510x90     |
| 32                             | Repose-pieds                                    | 1      | 690x500x90       |                   |
| 33                             | Pieds repose-pieds                              | 4      | 431x90x28        |                   |
| 34                             | Écran de banc                                   | 1      | 1400x402x42      | 1 1828x402x42     |
| 35                             | Dossier   | 1      | 1400x270x36      | 1 1828x270x36     |
| 35                             | Dossier   | 1      | 800x270x36       | 1 1136x270x36     |
| 36                             | Baguette d'appui de banc                        | 1      | 495x99x29        | 1 595x99x29       |
| 37                             | Baguette d'appui de banc                        |        |                  | 2 950x99x29       |
| 38                             | Baguette d'appui de banc                        | 1      | 700x90x29        | 1 950x90x29       |
| 39                             | Pied de support de banc                         |        |                  | 1 845x68x44       |
| 39                             | Pied de support de banc                         |        |                  | 1 395x68x44       |
| <b>Accessoires</b>             |   |        |                  |                   |
| 40                             | Registre d'aération                             | 1      | 260x87x20        | 1 260x87x20       |
| 41                             | Éclairage (SAS21060T)                           | 1      | 200x100x65       | 1 200x100x65      |
| 42                             | Matériel de montage                             | 1      |                  | 1                 |
| 43                             | Kit de montage du poêle au pied du banc         | 1      |                  | 1                 |
| 44                             | Instructions de montage                         | 1      |                  | 1                 |
| <b>Accessoires (en option)</b> |   |        |                  |                   |
|                                | Tube à LED RGBW                                 | 1      | Tube à LED 700   | 1 Tube à LED 900  |
|                                | Tube à LED RGBW                                 | 2      | Tube à LED 1300  | 2 Tube à LED 1800 |
|                                | Commande de lumière colorée Xenio RGBW          | 1      |                  | 1                 |
|                                | Driver DMX (DMX-C)                              | 1      |                  | 1                 |
|                                | Bloc d'alimentation (LED-PWS-24-90)             | 1      |                  | 1                 |

## 2. Plan

### 2.1. Vue d'ensemble - Medium S1616CV



### 2.2. Vue d'ensemble - Large S2020CV





## 3. Montage de la cabine



### ATTENTION !

Observez les plans de construction de la page 8 ainsi que les illustrations commençant à la page 12 (après la dernière langue).

### 3.1. Montage du cadre de plancher

Commencez par le cadre de plancher et vissez-le aux coins. Déplacez le cadre de plancher dans la position finale du sauna.

### 3.2. Montage des parois de la cabine



Tenez compte du fait que les faces extérieures et intérieures des éléments muraux sont différentes.

Tenez compte de la position de l'élément d'aération. Celui-ci doit être placé en diagonale en face du poêle de sauna.

Commencez à assembler les éléments muraux avec l'élément de ventilation et vissez celui-ci aux montants d'angle G et H. Les autres éléments muraux sont reliés par des languettes et des rainures et fixés par les cadres de toit, une fois montés. Vérifiez que les angles sont droits (voir conseil page 4).

Installez le multclip à l'avant des éléments muraux et sur les montants d'angle (C, D, E(EP), F). Assurez-vous que le multclip est correctement aligné. Fixez les montants d'angle de haut en bas sur les éléments muraux.

Installez le registre d'aération.

### 3.3. Montage des éléments de toit

Mettez les éléments de toit en place et vissez-les aux parois de la cabine. Tenez compte de la sortie de câbles. Si nécessaire, la barre de la façade vitrée doit être montée du côté opposé.

### 3.4. Montage des bancs

Montage des baguettes d'appui de banc sur les éléments muraux latéraux. Le banc d'angle est relié au banc du sauna à l'aide de vis M10 x 120. Vissez les pieds réglables au pied du banc. Fixez le pied du banc au banc d'angle en tournant le verrouillage vers le haut et vissez le pied du banc à la paroi latérale.

Montage de l'écran de banc et du dossier.

### 3.5. Montage des éléments en verre

Emboîtez les profilés en U en aluminium sur les éléments en verre et installez les éléments en verre dans la cabine.

Notez que lors du montage de l'élément en verre, les alésages pour les charnières de la porte détermineront le sens d'ouverture de la porte.



Notez que lors du montage de l'élément en verre, les alésages pour les charnières de la porte détermineront le sens d'ouverture de la porte.

Collez les profils en U en aluminium au sol à l'aide de silicone ou de colle d'assemblage.

Montage de la « barre d'écartement au-dessus de la porte vitrée ».

Lorsque vous installez les ferrures de porte, assurez-vous que la porte s'ouvre vers l'extérieur.

Vissez d'abord les deux ferrures de porte à l'élément en verre fixe, en veillant à ce que les ferrures soient bien alignées. Pour effectuer cet alignement, ajustez/ tournez les deux inserts en plastique.

Les poignées sont vissées ensemble depuis l'intérieur. Pose des rondelles de calage en plastique pour poignée inox

Montage de l'aimant de porte et de la tôle extérieure

### 3.6. Montage de la couronne

Fixez les équerres aux baguettes de la couronne de toit. Vissez ensuite les baguettes de la couronne de toit à l'élément de toit.

### 3.7. Montage des baguettes de couverture

Fixez les « barres d'angle à l'intérieur du toit » et les « barres d'angle intérieures », ainsi que les « cache angle extérieurs » avec des clous.

### 3.8. Alésage pour câble électrique

### 3.9. Montage de l'éclairage

### 3.10. KIT de montage du poêle au pied du banc

Nécessaire uniquement si le poêle du sauna est monté au pied du banc afin de respecter les distances de sécurité.

# Elementsauna

## VARIANT VIEW

MONTAGEHANDLEIDING  
Nederlands

Corner  
S1616CV  
1635 x 1635 x 2020 mm



Corner Large  
S2020CV  
2060 x 2033 x 2020 mm



NL

# Inhoudsopgave

|   |           |
|---|-----------|
| <b>1. Montagevoorbereiding</b>                            | <b>3</b>  |
| 1.1. Vereist gereedschap                                  | 4         |
| 1.2. Onderhoud en reiniging                               | 5         |
| 1.3. Afvoer   | 5         |
| 1.4. Stuklijst Corner S1616CV en Corner Large S2020CV     | 5         |
| <b>2. Plattegrond</b>                                     | <b>8</b>  |
| 2.1. Variant View Medium S1620CV                          | 8         |
| 2.2. Variant View Large S2020CV                           | 8         |
| <b>3. Montage cabine</b>                                  | <b>9</b>  |
| 3.1. Montage vloerframe                                   | 9         |
| 3.2. Montage cabinewanden                                 | 9         |
| 3.3. Montage dakelementen                                 | 9         |
| 3.4. Montage banken                                       | 9         |
| 3.5. Montage glaselementen                                | 10        |
| 3.6. Montage kroonlijst                                   | 10        |
| 3.7. Montage deklijsten                                   | 10        |
| 3.8. Boring voor aansluitkabel                            | 10        |
| 3.9. Montage licht  | 10        |
| 3.10. Montageset voor ovenmontage aan de bankvoet         | 10        |
| <b>Afbeeldingen van de stuklijst (na de laatste taal)</b> | <b>11</b> |
| <b>Montage afbeeldingen (na de laatste taal)</b>          | <b>12</b> |

# 1. Montagevoorbereiding

Lees de montagehandleiding goed door en bewaar deze in de buurt van de sauna. Zo kunt u te allen tijde productinformatie nalezen.



U vindt deze montagehandleiding ook in het klantenservicebereik van onze website op [www.harvia.fi](http://www.harvia.fi).

## Belangrijke aanwijzingen:

- Controleer alvorens met de montage te beginnen aan de hand van de stuklijst of alle afzonderlijke delen werden geleverd. Als er delen ontbreken, neem dan uiterlijk 14 dagen na ontvangst van de cabine contact op met uw handelaar.
- De ruimte waarin de saunacabine wordt gemonteerd, moet droog zijn en er moet een goede luchtcirculatie gegarandeerd zijn.
- De vloer moet waterpas en effen zijn, bij voorkeur een stenen vloer of tegelvloer.
- Voor de montagewerkzaamheden van de cabine is een minimale ruimtehoogte van 230 cm vereist.
- De afstand tot de wand moet minstens 5 cm bedragen.
- De houten onderdelen die binnenin worden gebruikt, mogen niet worden behandeld met impregneermiddel.
- De montage moet door twee personen worden uitgevoerd.
- Hout is een natuurlijk product dat ondanks correcte opslag kan uitzetten, krimpen of krom trekken. Daardoor kan het zijn dat bij de montage kracht moet worden toegepast.
- Alle schroefverbindingen moeten worden voorgeboord.

## Let op!

**De elektrische aansluiting mag alleen worden uitgevoerd door een electricien of een vergelijkbaar gekwalificeerd persoon.**

## 1.1. Vereist gereedschap

- Hamer en slaghout of een rubberhamer
- Accuschroefmachine met bits voor kruiskopschroeven en torx
- Rolmaat
- Boren met diameters 3 mm, 10 mm, 20 - 30 mm (voor stroomkabel van saunakachel)
- Waterpas
- Inbussleutel 1,5 mm
- Universeel mes
- Ladder



Dit symbool kenmerkt tips en nuttige aanwijzingen



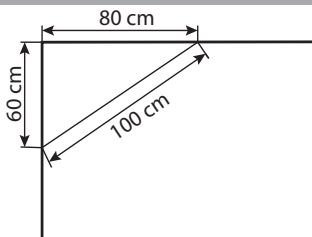
Vorboren



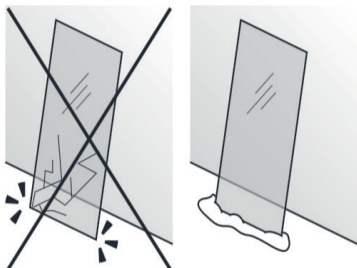
Vastspijkeren



Controle van de rechte hoek:



Voorzichtige omgang met glas: met de glazen randen dient u bijzonder voorzichtig om te gaan – gehard glas kan door stoten in kleine scherven versplinteren. Leg een beschermende ondergrond (bijv.: verpakkingskarton) onder de glazen rand.



## 1.2. Onderhoud en reiniging

- De sauna moet met een vochtige doek worden gereinigd. Gebruik alleen warm water, geen reinigingsmiddel.
- Als de sauna voor langere tijd niet wordt gebruikt, adviseren wij de cabine een keer per maand te verwarmen.



Harsbuilen gelden niet als reclamatiereiden. Omdat in sparrenhout van nature harsbuilen kunnen voorkomen en bij het sorteren niet kan worden herkend in welke diepte ze zich bevinden.

Als ze zich net onder het oppervlak bevinden, kunnen ze bij hitte openbreken en gaan 'bloeden'.

De uitgelopen hars kan met een in aceton gedompelde doek worden verwijderd. Als alleen harsdruppels ontstaan, deze laten uitharden en met een mes voorzichtig wegschrapen.

## 1.3. Afvoer



- Voer het verpakkingsmateriaal af volgens de geldende afvoerrichtlijnen.
- Oude apparaten bevatten opnieuw bruikbare materialen maar ook schadelijke stoffen. Deponeer uw oude apparaat daarom in geen geval bij het gewone afval, maar voer het apparaat af volgens de plaatselijk geldende voorschriften.

## 1.4. Stuklijst Corner S1616CV en Corner Large S2020CV

Afbeeldingen voor de stuklijst op pagina 11 (naar alle talen)

NL

| Nr                   | Benaming                     | Aantal | Afmeting       | Aantal         | Afmeting    |
|----------------------|------------------------------|--------|----------------|----------------|-------------|
|                      |                              |        | mm             |                | mm          |
|                      |                              |        | <b>S1616CV</b> | <b>S2020CV</b> |             |
| <b>Bodemframe</b>    |                              |        |                |                |             |
| 1                    | Bodemframe                   | 2      | 587x68x43      | 1              | 1012x68x43  |
| 2                    | Bodemframe                   | 1      | 1567x68x43     | 1              | 1992x68x43  |
| 3                    | Vloerframe ventilatieopening | 1      | 1567x68x43     | 1              | 1947x68x43  |
| <b>Wandelementen</b> |                              |        |                |                |             |
| 4                    | Wandelementen 510            | 2      | 1900x510x75    |                |             |
| 4                    | Wandelementen 935            | 2      | 1900x935x75    | 3              | 1900x935x75 |
| 5                    | Elektro-element 510          | 1      | 1900x510x75    |                |             |
| 5                    | Elektro-element 935          |        |                | 1              | 1900x935x75 |
| 6                    | Ventilatie-element 510       | 1      | 1900x510x75    |                |             |
| 6                    | Ventilatie-element 935       |        |                | 1              | 1900x935x75 |

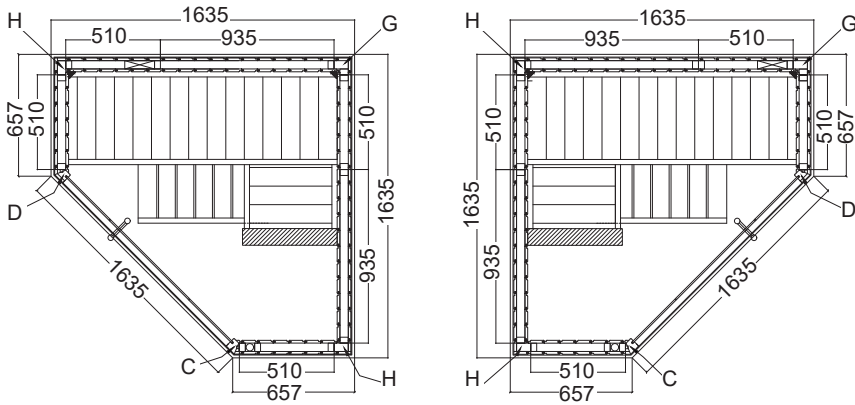
| Nr                     | Benaming               | Aantal         | Afmeting    | Aantal         | Afmeting     |
|------------------------|------------------------|----------------|-------------|----------------|--------------|
|                        |                        |                | mm          |                | mm           |
|                        |                        | <b>S1616CV</b> |             | <b>S2020CV</b> |              |
| <b>Hoekstaander</b>    |                        |                |             |                |              |
| 7                      | Hoekstaander A         |                |             | 1              | 1949x85x45   |
| 8                      | Hoekstaander E         |                |             | 1              | 1949x87x81   |
| 9                      | Hoekstaander EP        |                |             | 1              | 1949x87x81   |
| 10                     | Hoekstaander F         |                |             | 1              | 1949x95x69   |
| 11                     | Hoekstaander C         | 1              | 1949x93x84  |                |              |
| 12                     | Hoekstaander D         | 1              | 1949x93x84  |                |              |
| 13                     | Hoekstaander G         | 1              | 1836x77x76  | 1              | 1836x77x76   |
| 14                     | Hoekstaander H         | 2              | 1836x77x44  | 1              | 1836x77x44   |
| <b>Dakelementen</b>    |                        |                |             |                |              |
| 15                     | Dakelement             | 1              | 1597x995x64 | 1              | 2022x1027x64 |
| 16                     | Dakelement             | 1              | 1597x602x64 | 1              | 2022x968x75  |
| 17                     | Dakframe               | 1              | 1567x45x32  | 1              | 1992x45x32   |
| 17                     | Dakframe               | 1              | 1521x45x32  | 1              | 1864x45x32   |
| 17                     | Dakframe               | 1              | 459x45x32   | 1              | 966x45x32    |
| 17                     | Dakframe               | 1              | 541x45x32   |                |              |
| 18                     | Kroonlijst             | 2              | 1634x95x15  | 1              | 2060x95x15   |
| 18                     | Kroonlijst             | 1              | 1383x95x15  | 1              | 2033x95x15   |
| 18                     | Kroonlijst             | 2              | 657x95x15   | 1              | 1376x95x15   |
| 18                     | Kroonlijst             |                |             | 1              | 1088x95x15   |
| 18                     | Kroonlijst             |                |             | 1              | 1059x95x15   |
| <b>Hoekafdekkingen</b> |                        |                |             |                |              |
| 19                     | Hoeklijsten dak binnen | 1              | 1447x18x15  | 1              | 1868x18x15   |
| 19                     | Hoeklijsten dak binnen | 1              | 1428x18x15  | 1              | 1848x18x15   |
| 19                     | Hoeklijsten dak binnen | 2              | 544x18x15   | 2              | 966x18x15    |
| 20                     | Hoeklijst binnen       | 3              | 1025x20x20  | 2              | 1025x20x20   |
| 21                     | Hoekafdekkingen buiten | 2              | 1900x77x15  | 2              | 1900x77x15   |
| 22                     | Hoekafdekkingen buiten | 1              | 1900x64x15  | 1              | 1900x64x15   |
| 23                     | Hoekafdekkingen buiten | 1              | 1900x64x15  |                |              |
| 24                     | Hoekafdekkingen buiten |                |             | 1              | 1900x40x15   |



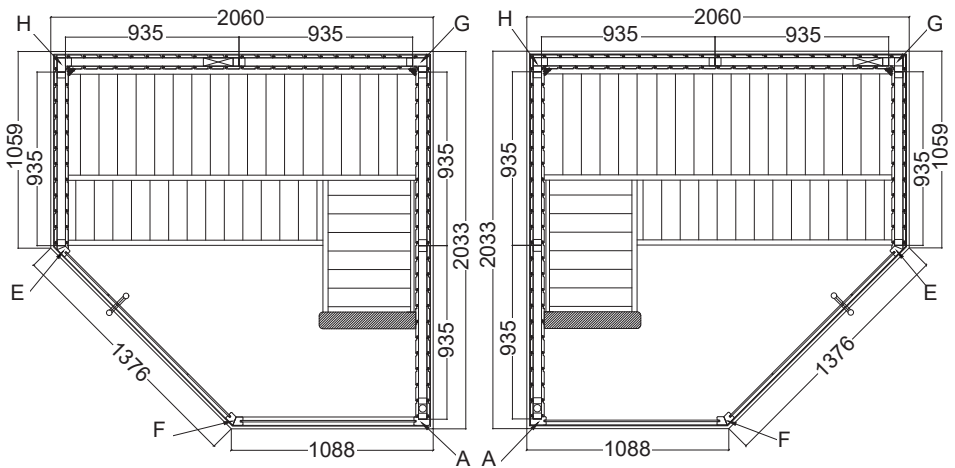
| Nr                            | Benaming                            | Aantal         | Afmeting     | Aantal         | Afmeting     |
|-------------------------------|-------------------------------------|----------------|--------------|----------------|--------------|
|                               |                                     |                | mm           |                | mm           |
|                               |                                     | <b>S1616CV</b> |              | <b>S2020CV</b> |              |
| <b>Glazen front</b>           |                                     |                |              |                |              |
| 25                            | Aluminium U-profiel                 | 2              | 317x22x12    | 1              | 921x22x12    |
| 25                            | Aluminium U-profiel                 |                |              | 2              | 309x22x12    |
| 26                            | Glas                                | 2              | 1939x327x8   | 2              | 1939x319x8   |
| 26                            | Glas                                |                |              | 1              | 1939x943x8   |
| 26                            | Glazen deur                         | 1              | 1897x600x8   | 1              | 1897x600x8   |
| 27                            | Afstandhouder boven glazen deur     | 1              | 610x20x8     | 1              | 610x20x8     |
| 28                            | Set deurgrepen                      | 1              | 300x158x30   | 1              | 300x158x30   |
| 29                            | Deurscharnieren                     | 2              |              | 2              |              |
| <b>Binneninrichting</b>       |                                     |                |              |                |              |
| 30                            | Bovenste saunabank                  | 1              | 1440x500x90  | 1              | 1865x600x90  |
| 30                            | Bovenste saunabank                  | 1              | 500x345x90   | 1              | 582x500x90   |
| 30                            | Onderste saunabank                  |                |              | 1              | 1865x400x90  |
| 31                            | Bankpoot                            | 1              | 1143x510x10  | 1              | 1143x510x90  |
| 32                            | Opstapje                            | 1              | 690x500x90   |                |              |
| 33                            | Voeten opstapje                     | 4              | 431x90x28    |                |              |
| 34                            | Schermbank                          | 1              | 1400x402x42  | 1              | 1828x402x42  |
| 35                            | Rugleuning                          | 1              | 1400x270x36  | 1              | 1828x270x36  |
| 35                            | Rugleuning                          | 1              | 800x270x36   | 1              | 1136x270x36  |
| 36                            | Banksteunlijst                      | 1              | 495x99x29    | 1              | 595x99x29    |
| 37                            | Banksteunlijst                      |                |              | 2              | 950x99x29    |
| 38                            | Banksteunlijst                      | 1              | 700x90x29    | 1              | 950x90x29    |
| 39                            | Bank steunpoot                      |                |              | 1              | 845x68x44    |
| 39                            | Bank steunpoot                      |                |              | 1              | 395x68x44    |
| <b>Toebehoren</b>             |                                     |                |              |                |              |
| 40                            | Ventilatieschuif                    | 1              | 260x87x20    | 1              | 260x87x20    |
| 41                            | Licht (SAS21060T)                   | 1              | 200x100x65   | 1              | 200x100x65   |
| 42                            | Montagemateriaal                    | 1              |              | 1              |              |
| 43                            | Set voor ovenmontage op de bankvoet | 1              |              | 1              |              |
| 44                            | Montagehandleiding                  | 1              |              | 1              |              |
| <b>Toebehoren (optioneel)</b> |                                     |                |              |                |              |
|                               | RGBW ledtube                        | 1              | Ledtube 700  | 1              | Ledtube 900  |
|                               | RGBW ledtube                        | 2              | Ledtube 1300 | 2              | Ledtube 1800 |
|                               | Kleurlichtbesturing Xenio RGBW      | 1              |              | 1              |              |
|                               | DMX-driver (DMX-C)                  | 1              |              | 1              |              |
|                               | Netvoeding (LED-PWS-24-90)          | 1              |              | 1              |              |

## 2. Plattegrond

### 2.1. Variant View Medium S1616CV



### 2.2. Variant View Large S2020CV



### 3. Montage cabine

**LET OP!**

Neem de plattegronden op de pagina's 8 en de afbeeldingen vanaf pagina 12 (na de laatste taal) in acht.

#### 3.1. Montage vloerframe

Begin met het vloerframe en schroef de hoeken aan elkaar vast. Leg het vloerframe op de definitieve positie waar de sauna moet komen.

#### 3.2. Montage cabinewanden



Let op de buiten-/binnenzijde van de wandelementen.

Let op de positie van het ventilatie-element. Het moet schuin tegenover de kachel geplaatst zijn.

Begin met de montage van de wandelementen met het ventilatie-element en schroef deze vast aan de hoekstaander (G, H). De overige wandelementen zijn verbonden door middel van een messing-en-groefverbinding en worden gefixeerd door de montage van het dakframe. Controleer daarbij de rechte hoek (zie tip of pagina 4).

Monteer de multclip aan de kopzijden van de wandelementen en aan de hoekstaanders (C, D, E(EP), F). Let daarbij op de juiste uitlijning van de multclips – de hoekstaanders worden van boven naar beneden op de wandelementen gestoken.

Monteer de ventilatieschuif.

#### 3.3. Montage dakelementen

Plaats de dakelementen en schroef deze vast aan de cabinewanden. Let op de kabeldoorvoer. Eventueel moet de lijst voor het glazen front aan de tegenoverliggende zijde worden gemonteerd.

#### 3.4. Montage banken

Montage van de steunlijsten tegen de wandelementen aan de zijkant. De hoekbank wordt door middel van schroeven M10 x 120 met de saunabank verbonden. Schroef de stelvoetjes in de bankpoot. Bevestig de bankpoot door de vergrendeling met de hoekbank omhoog te draaien en schroef de bankpoot aan de zijwand.

Monteer het scherm en de rugleuning.

### 3.5. Montage glaselementen

Plaats de aluminium u-profielen op de glaselementen en plaats de glaselementen in de cabine.

Let op dat u bij de montage van het glaselement met de boringen voor de scharnieren de richting voor de deuropening vastlegt.



Let op dat u bij de montage van het glaselement met de boringen voor de scharnieren de richting voor de deuropening vastlegt.

Plak de aluminium U-profielen vast aan de vloer met siliconenkit of montagelijm.

Monteer de afstandhouder boven de glazen deur.

Let bij de montage van de deurbeslagen op dat de deur naar buiten opent.

Schroef de twee deurbeslagen eerst vast aan het vaste glaselement, let daarbij op de rechte uitlijning van de beslagen. De uitlijning wordt uitgevoerd door de afstelling / draaiing van de twee kunststof inlegsels.

De deurgrepen worden van binnen aan elkaar vastgeschroefd. De kunststof sluitringen bij de Niro-greep voegen.

Monteer deurmagneet en overschuifplaat.

### 3.6. Montage kroonlijst

Monteer de hoeken van de kroonlijsten. Schroef de kroonlijsten daarna vast aan het dakelement.

### 3.7. Montage deklijsten

Bevestig de „hoeklijsten dak binnen” en de „hoeklijsten binnen” alsook de „hoekafdekkingen buiten” met behulp van spijkers.

### 3.8. Boring voor aansluitkabel

### 3.9. Montage licht

### 3.10. Montageset voor ovenmontage aan de bankvoet

Alleen nodig, als de saunaoven op de voet van de bank wordt gemonteerd om de veiligheidsafstanden te kunnen aanhouden.

# Sauna z gotowych elementów

## PRZEGLĄD WARIANTÓW

INSTRUKCJA MONTAŻU  
Polski

Corner  
S1616CV  
1635 x 1635 x 2020 mm



Corner Large  
S2020CV  
2060 x 2033 x 2020 mm



PL

# SPIS TREŚCI

|   |           |
|---|-----------|
| <b>1. Przygotowanie montażu</b>                               | <b>3</b>  |
| 1.1. Wymagane narzędzia                                       | 4         |
| 1.2. Konserwacja i czyszczenie                                | 5         |
| 1.3. Utylizacja   | 5         |
| 1.4. Wykaz części Corner S1616CV i Corner Large S2020CV       | 5         |
| <b>2. Rzut</b>  | <b>8</b>  |
| 2.1. Przegląd wariantów Medium S1620CV                        | 8         |
| 2.2. Przegląd wariantów Large S2020CV                         | 8         |
| <b>3. Montaż kabiny</b>                                       | <b>9</b>  |
| 3.1. Montaż ramy podłogi                                      | 9         |
| 3.2. Montaż ścian kabiny                                      | 9         |
| 3.3. Montaż elementów dachowych                               | 9         |
| 3.4. Montaż ławek   | 9         |
| 3.5. Montaż elementów szklanych                               | 10        |
| 3.6. Montaż gzymsu  | 10        |
| 3.7. Montaż listew maskujących                                | 10        |
| 3.8. Otwór na przewód elektryczny                             | 10        |
| 3.9. Montaż oświetlenia                                       | 10        |
| 3.10. Zestaw do montażu pieca na nodze ławki                  | 10        |
| <b>Rysunki do wykazu części (za ostatnią wersją językową)</b> | <b>11</b> |
| <b>Rysunki dot. montażu (za ostatnią wersją językową)</b>     | <b>12</b> |

## 1. Przygotowanie montażu

Przeczytaj uważnie niniejszą instrukcję montażu. Przechowuj ją w pobliżu sauny. Dzięki temu można będzie w każdej chwili uzyskać dodatkowe informacje o produkcie.



Niniejsza instrukcja montażu jest również dostępna w odpowiedniej sekcji na naszej stronie internetowej [www.harvia.fi](http://www.harvia.fi).

### Ważne wskazówki:

- Przed rozpoczęciem pracy na podstawie listy części sprawdź, czy wszystkie części zostały faktycznie dostarczone. Jeśli brakuje którejkolwiek z części, poinformuj sprzedawcę najpóźniej 14 dni po otrzymaniu kabiny.
- Pomieszczenie, w którym zostanie zamontowana kabina sauny, musi być suche i zapewniać odpowiednią cyrkulację powietrza.
- Podłoga musi być pozioma i równa, preferowana podłoga kamienna lub podłoga wyłożona płytkami.
- Aby zamontować kabinę, pomieszczenie musi mieć minimalną wysokość wynoszącą 230 cm.
- Musi zostać zachowana odległość od ściany wynosząca co najmniej 5 cm.
- Części z drewna, które mają być użyte wewnątrz, nie mogą być lakierowane środkami impregnującymi.
- Do montażu potrzebna jest druga osoba.
- Drewno jest naturalnym produktem, który pomimo dobrego przechowywania może pęcznieć, kurczyć się lub wykrzywiać. Z tego powodu podczas montażu może być konieczne użycie siły.
- Wszystkie połączenia gwintowane muszą być nawiercone.

### Uwaga!

**Podłączenie elektryczne może wykonywać tylko wykwalifikowany elektryk lub osoba posiadająca podobne kwalifikacje.**

## 1.1. Wymagane narzędzia

- Młotek i przekładka z drewna lub młotek gumowy
- Wkrętarka akumulatorowa z bitami do wkrętów krzyżowych i Torx
- Taśma miernicza
- Wiertło o średnicy 3 mm, 10 mm, 20 - 30 mm  
(do przewodu zasilającego piec sauny)
- Poziomica
- Klucz imbusowy 1,5 mm
- Nóż uniwersalny
- Drabina



Ten symbol oznacza rady i przydatne wskazówki



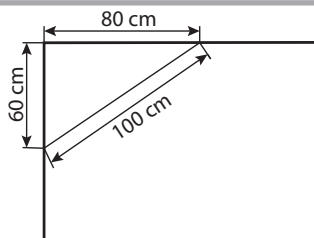
Wstępne wiercenie



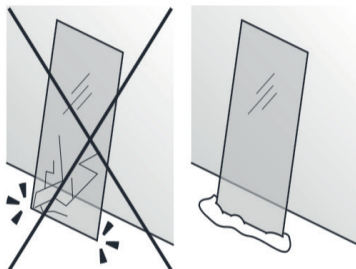
Przybijanie gwoździami



Sprawdzenie kąta prostego:



Ostrożne obchodzenie się ze szkłem: Szczególnie ostrożnie należy postępować w przypadku krawędzi szkła – szkło hartowane może w przypadku uderzenia rozprysnąć się na drobne okruchy. Podłożyć osłonę zabezpieczającą (np.: karton opakowaniowy) pod krawędź szkła.





## 1.2. Konserwacja i czyszczenie

- Sauna powinna być czyszczona wilgotną ściereczką. Używaj tylko ciepłej wody - żadnych detergentów.
- Jeśli sauna nie jest używana przez dłuższy czas, zaleca się rozgrzewanie kabiny raz w miesiącu.



Pęcherze żywiczne nie są podstawą do reklamacji. W drewnie świerkowym często zdarzają się pęcherze żywiczne i podczas jego sortowania nie można ocenić, na jakiej głębokości się one znajdują.

Jeśli znajdują się one tuż pod powierzchnią, przy wzroście temperatury mogą pękać i wypływać.

Żywicę, która wypłynęła, można usunąć za pomocą szmatki zamoczonej w acetonie. Jeśli powstaną tylko kropelki żywicy, należy poczekać, aż stwardnieją, a następnie ostrożnie zeszkrobać nożem.

## 1.3. Utylizacja



- Materiały opakowaniowe należy utylizować zgodnie z obowiązującymi przepisami.
- Stare urządzenia zawierają materiały możliwe do powtórnego przetworzenia jak również szkodliwe substancje. Dlatego nie należy ich umieszczać w pojemnikach na odpady nienadające się do powtórnego przetworzenia, lecz utylizować je zgodnie z lokalnymi przepisami.

## 1.4. Wykaz części Corner S1616CV i Corner Large S2020CV

Rysunki do wykazu części na stronie 11 (po wszystkich wersjach językowych)

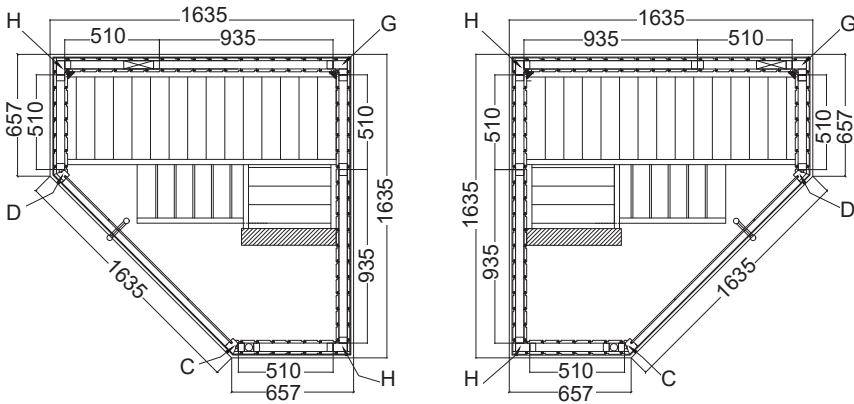
| Nr                      | Nazwa                                  | Szt. | Wymiar w mm |               |
|-------------------------|--|------|-------------|---------------|
|                         |  |      | S1616CV     | S2020CV       |
| <b>Rama podłogi</b>     |  |      |             |               |
| 1                       | Rama podłogi                           | 2    | 587x68x43   | 1 1012x68x43  |
| 2                       | Rama podłogi                           | 1    | 1567x68x43  | 1 1992x68x43  |
| 3                       | Rama podłogi z wycięciem wentylacyjnym | 1    | 1567x68x43  | 1 1947x68x43  |
| <b>Elementy ścienne</b> |  |      |             |               |
| 4                       | Element ścienne 510                    | 2    | 1900x510x75 |               |
| 4                       | Element ścienne 935                    | 2    | 1900x935x75 | 3 1900x935x75 |
| 5                       | Element elektryczny 510                | 1    | 1900x510x75 |               |
| 5                       | Element elektryczny 935                |      |             | 1 1900x935x75 |
| 6                       | Element wentylacyjny 510               | 1    | 1900x510x75 |               |
| 6                       | Lüftungselement 935                    |      |             | 1 1900x935x75 |

| Nr                      | Nazwa                       | Szt. | Wymiar<br>w mm | Szt. | Wymiar<br>w mm |
|-------------------------|-----------------------------|------|----------------|------|----------------|
|                         |                             |      | <b>S1616CV</b> |      |                |
| <b>Stojak narożny</b>   |                             |      |                |      |                |
| 7                       | Stojak narożny A            |      |                | 1    | 1949x85x45     |
| 8                       | Stojak narożny E            |      |                | 1    | 1949x87x81     |
| 9                       | Stojak narożny EP           |      |                | 1    | 1949x87x81     |
| 10                      | Stojak narożny F            |      |                | 1    | 1949x95x69     |
| 11                      | Stojak narożny C            | 1    | 1949x93x84     |      |                |
| 12                      | Stojak narożny D            | 1    | 1949x93x84     |      |                |
| 13                      | Stojak narożny G            | 1    | 1836x77x76     | 1    | 1836x77x76     |
| 14                      | Stojak narożny H            | 2    | 1836x77x44     | 1    | 1836x77x44     |
| <b>Elementy dachowe</b> |                             |      |                |      |                |
| 15                      | Element dachowy             | 1    | 1597x995x64    | 1    | 2022x1027x64   |
| 16                      | Element dachowy             | 1    | 1597x602x64    | 1    | 2022x968x75    |
| 17                      | Rama dachu                  | 1    | 1567x45x32     | 1    | 1992x45x32     |
| 17                      | Rama dachu                  | 1    | 1521x45x32     | 1    | 1864x45x32     |
| 17                      | Rama dachu                  | 1    | 459x45x32      | 1    | 966x45x32      |
| 17                      | Rama dachu                  | 1    | 541x45x32      |      |                |
| 18                      | Gzyms                       | 2    | 1634x95x15     | 1    | 2060x95x15     |
| 18                      | Gzyms                       | 1    | 1383x95x15     | 1    | 2033x95x15     |
| 18                      | Gzyms                       | 2    | 657x95x15      | 1    | 1376x95x15     |
| 18                      | Gzyms                       |      |                | 1    | 1088x95x15     |
| 18                      | Gzyms                       |      |                | 1    | 1059x95x15     |
| <b>Oslony narożne</b>   |                             |      |                |      |                |
| 19                      | Listwy narożne dachu, wewn. | 1    | 1447x18x15     | 1    | 1868x18x15     |
| 19                      | Listwy narożne dachu, wewn. | 1    | 1428x18x15     | 1    | 1848x18x15     |
| 19                      | Listwy narożne dachu, wewn. | 2    | 544x18x15      | 2    | 966x18x15      |
| 20                      | Listwa narożna, wewn.       | 3    | 1025x20x20     | 2    | 1025x20x20     |
| 21                      | Oslony narożne, zewn.       | 2    | 1900x77x15     | 2    | 1900x77x15     |
| 22                      | Oslony narożne, zewn.       | 1    | 1900x64x15     | 1    | 1900x64x15     |
| 23                      | Oslony narożne, zewn.       | 1    | 1900x64x15     |      |                |
| 24                      | Oslony narożne, zewn.       |      |                | 1    | 1900x40x15     |

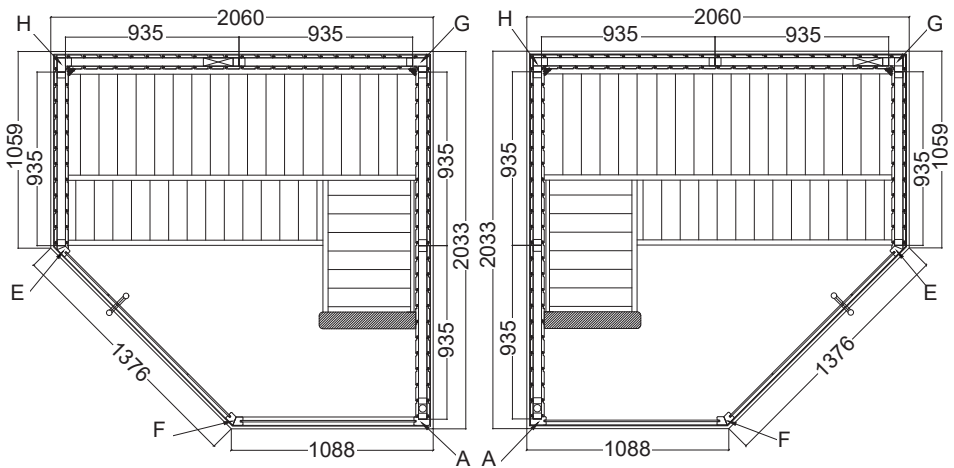
| Nr                            | Nazwa                                    | Szt. | Wymiar<br>w mm<br><b>S1616CV</b> | Szt. | Wymiar<br>w mm<br><b>S2020CV</b> |
|-------------------------------|--|------|----------------------------------|------|----------------------------------|
| <b>Szklany front</b>          |  |      |                                  |      |                                  |
| 25                            | Profil aluminiowy U                      | 2    | 317x22x12                        | 1    | 921x22x12                        |
| 25                            | Profil aluminiowy U                      |      |                                  | 2    | 309x22x12                        |
| 26                            | Szkło                                    | 2    | 1939x327x8                       | 2    | 1939x319x8                       |
| 26                            | Szkło                                    |      |                                  | 1    | 1939x943x8                       |
| 26                            | Drzwi szklane                            | 1    | 1897x600x8                       | 1    | 1897x600x8                       |
| 27                            | Listwa dystansowa nad drzwiami szklanymi | 1    | 610x20x8                         | 1    | 610x20x8                         |
| 28                            | Zestaw uchwytów drzwi                    | 1    | 300x158x30                       | 1    | 300x158x30                       |
| 29                            | Zawiasy drzwi                            | 2    |                                  | 2    |                                  |
| <b>Urządzenie wnętrza</b>     |  |      |                                  |      |                                  |
| 30                            | Górna ławka sauny                        | 1    | 1440x500x90                      | 1    | 1865x600x90                      |
| 30                            | Górna ławka sauny                        | 1    | 500x345x90                       | 1    | 582x500x90                       |
| 30                            | Dolna ławka sauny                        |      |                                  | 1    | 1865x400x90                      |
| 31                            | Noga ławki                               | 1    | 1143x510x10                      | 1    | 1143x510x90                      |
| 32                            | Podnózek                                 | 1    | 690x500x90                       |      |                                  |
| 33                            | Stopki podnóżka                          | 4    | 431x90x28                        |      |                                  |
| 34                            | Ośłona ławki                             | 1    | 1400x402x42                      | 1    | 1828x402x42                      |
| 35                            | Tylne oparcie                            | 1    | 1400x270x36                      | 1    | 1828x270x36                      |
| 35                            | Tylne oparcie                            | 1    | 800x270x36                       | 1    | 1136x270x36                      |
| 36                            | Listwa podporowa ławki                   | 1    | 495x99x29                        | 1    | 595x99x29                        |
| 37                            | Listwa podporowa ławki                   |      |                                  | 2    | 950x99x29                        |
| 38                            | Listwa podporowa ławki                   | 1    | 700x90x29                        | 1    | 950x90x29                        |
| 39                            | Noga podporowa ławki                     |      |                                  | 1    | 845x68x44                        |
| 39                            | Noga podporowa ławki                     |      |                                  | 1    | 395x68x44                        |
| <b>Akcesoria</b>              |  |      |                                  |      |                                  |
| 40                            | Zasuwka do wentylacji                    | 1    | 260x87x20                        | 1    | 260x87x20                        |
| 41                            | Oświetlenie (SAS21060T)                  | 1    | 200x100x65                       | 1    | 200x100x65                       |
| 42                            | Materiał montażowy                       | 1    |                                  | 1    |                                  |
| 43                            | Zestaw do montażu pieca na nodze ławki   | 1    |                                  | 1    |                                  |
| 44                            | Instrukcja montażu                       | 1    |                                  | 1    |                                  |
| <b>Akcesoria (opcjonalne)</b> |  |      |                                  |      |                                  |
|                               | Światłówka LED RGBW                      | 1    | Światłówka LED<br>700            | 1    | Światłówka LED<br>900            |
|                               | Światłówka LED RGBW                      | 2    | Światłówka LED<br>1300           | 2    | Światłówka LED<br>1800           |
|                               | Sterowanie barwą światła Xenio RGBW      | 1    |                                  | 1    |                                  |
|                               | Sterownik DMX (DMX-C)                    | 1    |                                  | 1    |                                  |
|                               | Zasilacz (LED-PWS-24-90)                 | 1    |                                  | 1    |                                  |

## 2. Rzut

### 2.1. Przegląd wariantów Medium S1616CV



### 2.2. Przegląd wariantów Large S2020CV



## 3. Montaż kabiny



### UWAGA!

Zwracaj uwagę na rzuty, zamieszczone na str. 8, jak również na rysunki od str. 12 (za ostatnią wersją językową).

### 3.1. Montaż ramy podłogi

Rozpocznij od ramy podłogi i przykręć ją w narożnikach. Przesuń ramę podłogi na ostateczną pozycję sauny.

### 3.2. Montaż ścian kabiny



Zwracaj uwagę na stronę zewnętrzną/wewnętrzną elementów ściennych. Zwróć uwagę na pozycję elementu wentylacyjnego. Musi być on umieszczony po przeciwległej stronie, po przekątnej w stosunku do pieca.

Rozpocznij montaż elementów ściennych od elementu wentylacyjnego i przykręć go do stojaka narożnego (G, H). Pozostałe elementy ścienne są łączone na pióro i wpust i są ustalane poprzez montaż ramy dachu. Skontroluj przy tym kąty proste (zob. porada na str. 4).

Zamontuj złącza Multiclip po stronach czołowych elementów ściennych oraz na stojakach narożnych (C, D, E(EP), F). Zwracaj przy tym uwagę na prawidłowe ustawienie złączy Multiclip – stojaki narożne są wkładane od góry do dołu na elementy ścienne.

Zamontuj zasuwkę do wentylacji.

### 3.3. Montaż elementów dachowych

Włóż elementy dachowe i skręć je ze ścianami kabiny. Zwróć uwagę na wylot kabla. W razie potrzeby listwę do szklanego frontu należy zamontować po przeciwnej stronie.

### 3.4. Montaż ławek

Zamontuj listwy podporowe ławek na bocznych elementach ściennych. Leżanka narożna jest przykręcana do ławki sauny za pomocą śrub M10 x 120. Wkręć regulowane stopki w nogę ławki. Zamocuj nogę ławki do leżanki narożnej poprzez obrócenie blokady do góry i przykręć nogę ławki do ściany bocznej.

Montaż osłony ławki oraz oparcia.

### 3.5. Montaż elementów szklanych

Nałóż profile aluminiowe U na elementy szklane i umieść elementy szklane w kabinie.

Uwaga: Podczas montażu elementu szklanego z otworami na zawiasy drzwi należy zdecydować, na którą stronę mają otwierać się drzwi.



Uwaga: Podczas montażu elementu szklanego z otworami na zawiasy drzwi należy zdecydować, na którą stronę mają otwierać się drzwi.

Przyklej aluminiowe profile U silikonem lub klejem montażowym do podłogi.

Zamontuj „listwę dystansową nad drzwiami szklanymi”.

Podczas montażu okuć drzwi zwróć uwagę na to, aby drzwi otwierały się na zewnątrz.

Przykręć najpierw obydwie okucia drzwi do stałego elementu szklanego, zwróć przy tym uwagę na proste ustawienie okuć. Ustawiania dokonuje się poprzez wyrównanie/obracanie obu wkładek z tworzywa sztucznego.

Uchwyty drzwi łączy się ze sobą śrubami od wewnątrz. Pod uchwytem ze stali nierdzewnej umieść podkładki z tworzywa sztucznego.

Zamontuj magnes drzwi i blaszkę nasuwaną na drzwi.

### 3.6. Montaż gzymsu

Zamontuj narożniki na listwach gzymsowych. Następnie przykręć listwy gzymsowe do elementu dachowego.

### 3.7. Montaż listew maskujących

Zamocuj „listwy narożne dachu, wewn.” oraz „listwy narożne wewn.”, jak również „osłony narożne, zewn.” przy użyciu gwoździ.

### 3.8. Otwór na przewód elektryczny

### 3.9. Montaż oświetlenia

### 3.10. Zestaw do montażu pieca na nodze ławki

Wymagany wyłącznie w przypadku montażu pieca do sauny na nodze ławki w celu zachowania odstępów bezpieczeństwa.

# Сауна

## VARIANT VIEW

РУКОВОДСТВО ПО МОНТАЖУ  
Русский

Corner  
S1616CV

1635 x 1635 x 2020 mm



Corner Large  
S2020CV

2060 x 2033 x 2020 mm



RU

# Содержание

|   |           |
|---|-----------|
| <b>1. Подготовительные работы</b>                             | <b>3</b>  |
| 1.1. Требуемые инструменты                                    | 4         |
| 1.2. Уход и очистка   | 5         |
| 1.3. Утилизация   | 5         |
| 1.4. Список деталей для Corner S1616CV и Corner Large S2020CV | 5         |
| <b>2. Схема</b>   | <b>8</b>  |
| 2.1. Variant View Medium S1620CV                              | 8         |
| 2.2. Variant View Large S2020CV                               | 8         |
| <b>3. Монтаж кабины</b>                                       | <b>9</b>  |
| 3.1. Монтаж рамы основания                                    | 9         |
| 3.2. Монтаж стенок кабины                                     | 9         |
| 3.3. Монтаж потолочных элементов                              | 9         |
| 3.4. Монтаж скамеек   | 9         |
| 3.5. Монтаж стеклянных элементов                              | 10        |
| 3.6. Монтаж венца   | 10        |
| 3.7. Монтаж защитных накладок                                 | 10        |
| 3.8. Отверстие для электрического кабеля                      | 10        |
| 3.9. Монтаж освещения   | 10        |
| 3.10. Комплект для монтажа нагревателя на ножке для скамейки  | 10        |
| <b>Изображения к деталям в списке (последняя версия)</b>      | <b>11</b> |
| <b>Изображения сборки(последняя версия)</b>                   | <b>12</b> |



# 1. Подготовительные работы

Внимательно прочитайте руководство по монтажу. Храните настоящий документ рядом с сауной, чтобы иметь возможность в любое время проверить информацию о продукте.



Эта инструкция по монтажу также доступна в разделе «Поддержка» на веб-сайте [www.harvia.fi](http://www.harvia.fi).

## Важное примечание.

- Прежде чем начать работы, убедитесь в наличии всех деталей, проверив их по списку комплектующих. В случае, если какие-то детали отсутствуют, необходимо уведомить продавца кабины о недостающих деталях в течение 14 дней.
- Установите сауну в сухом помещении, в котором обеспечивается соответствующая циркуляция воздуха.
- Пол должен быть изготовлен из камня или плитки, его поверхность должна быть ровной.
- Для выполнения монтажных работ необходимо, чтобы высота потолков в помещении составляла не менее 230 см.
- Расстояние до стен должно составлять не менее 5 см.
- Запрещается обрабатывать деревянные части, используемые внутри кабины, пропиточным составом.
- Монтаж должны выполнять два человека.
- Дерево является природным материалом, который, несмотря на хорошие условия хранения, может разбухать, усыхать или деформироваться. По этой причине для выполнения некоторых работ может потребоваться приложение силы.
- Необходимо подготовить отверстия под все резьбовые соединения.

## Внимание!

Работы по электрическому подключению могут выполнять исключительно специалисты-электрики или лица с аналогичной квалификацией.

## 1.1. Требуемые инструменты

- Молоток и деревянная подкладка или резиновая киянка
- Аккумуляторный шуруповерт с битами под винты с крестообразной головкой и Torx
- Рулетка
- Сверло диаметром 3 мм, 10 мм, 20 - 30 мм (для кабеля питания печи в сауне)
- Водяной уровень
- Ключ с внутренним шестигранником 1,5 мм
- Универсальный нож
- Лестница



Этим знаком отмечены рекомендации и полезные советы



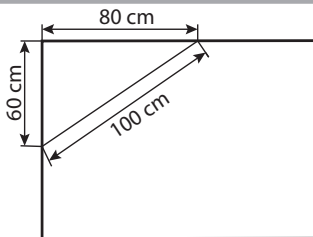
Предварительно просверлить



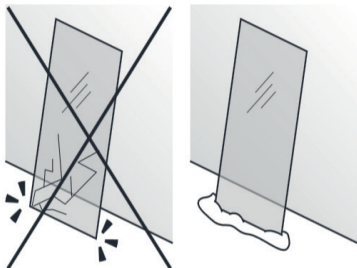
Прибить



Проверка прямого угла:



Осторожность при обращении со стеклом: Обращаться с краями стекла осторожно — при ударе закаленное стекло может треснуть с образованием мелких осколков. Под край стекла подложите защитный материал (например: упаковочный картон).



## 1.2. Уход и очистка

- Используйте для очистки сауны влажную ткань. Используйте только теплую воду без чистящего средства.
- Если сауна не используется в течение длительного времени, рекомендуется раз в месяц включать в кабине нагрев.



Смоляные наплывы не являются предметом претензий. В еловой древесине постоянно возникают смоляные наплывы, и при сортировке не всегда удается установить их глубину.

При воздействии высоких температур, близко расположенные к поверхности наплывы могут выйти наружу и растечься.

Вытекшую смолу можно убрать тканью, пропитанной ацетоном. Если на поверхности выступают только капли смолы, дождитесь, пока они затвердеют, и затем осторожно соскоблите их с помощью ножа.

## 1.3. Утилизация



- Утилизировать упаковочные материалы в соответствии с действующими стандартами по утилизации.
- Устройства содержат материалы, которые могут быть использованы повторно, а также вредные вещества. Поэтому запрещается утилизировать устройство вместе с бытовым мусором. Утилизировать исключительно в соответствии с действующими правилами утилизации.

## 1.4. Список деталей для Corner S1616CV и Corner Large S2020CV

Изображения списка деталей на стр. 11 (на всех языках)

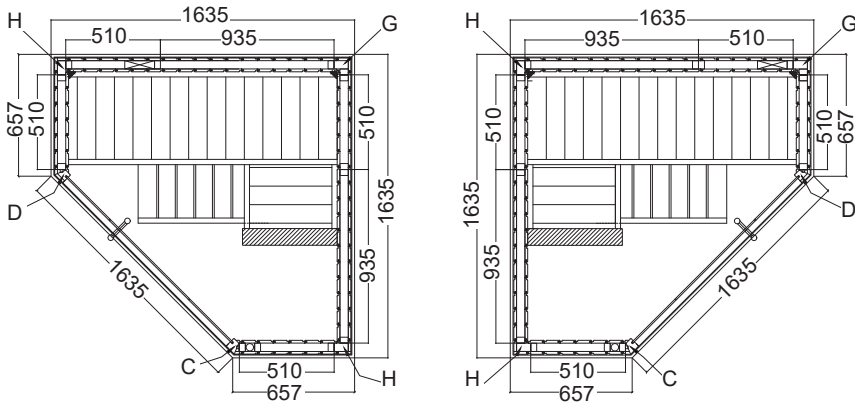
| №                      | Наименование                          | Шт. | Размер, мм  | Шт. | Размер, мм  |
|------------------------|---------------------------------------|-----|-------------|-----|-------------|
|                        |                                       |     | S1616CV     |     | S2020CV     |
| <b>Рама основания</b>  |                                       |     |             |     |             |
| 1                      | Рама основания                        | 2   | 587x68x43   | 1   | 1012x68x43  |
| 2                      | Рама основания                        | 1   | 1567x68x43  | 1   | 1992x68x43  |
| 3                      | Вырез для вентиляции в раме основания | 1   | 1567x68x43  | 1   | 1947x68x43  |
| <b>Элементы стенок</b> |                                       |     |             |     |             |
| 4                      | Элементы стенок 510                   | 2   | 1900x510x75 |     |             |
| 4                      | Элементы стенок 935                   | 2   | 1900x935x75 | 3   | 1900x935x75 |
| 5                      | Электроэлемент 510                    | 1   | 1900x510x75 |     |             |
| 5                      | Электроэлемент 935                    |     |             | 1   | 1900x935x75 |
| 6                      | Элемент для вентиляции 510            | 1   | 1900x510x75 |     |             |
| 6                      | Элемент для вентиляции 935            |     |             | 1   | 1900x935x75 |

| №                          | Наименование                         | Шт. | Размер, мм<br><b>S1616CV</b> | Шт. | Размер, мм<br><b>S2020CV</b> |
|----------------------------|--------------------------------------|-----|------------------------------|-----|------------------------------|
| <b>Угловая стойка</b>      |                                      |     |                              |     |                              |
| 7                          | Угловая стойка А                     |     |                              | 1   | 1949x85x45                   |
| 8                          | Угловая стойка Е                     |     |                              | 1   | 1949x87x81                   |
| 9                          | Угловая стойка ЕР                    |     |                              | 1   | 1949x87x81                   |
| 10                         | Угловая стойка F                     |     |                              | 1   | 1949x95x69                   |
| 11                         | Угловая стойка С                     | 1   | 1949x93x84                   |     |                              |
| 12                         | Угловая стойка D                     | 1   | 1949x93x84                   |     |                              |
| 13                         | Угловая стойка G                     | 1   | 1836x77x76                   | 1   | 1836x77x76                   |
| 14                         | Угловая стойка H                     | 2   | 1836x77x44                   | 1   | 1836x77x44                   |
| <b>Потолочные элементы</b> |                                      |     |                              |     |                              |
| 15                         | Потолочный элемент                   | 1   | 1597x995x64                  | 1   | 2022x1027x64                 |
| 16                         | Потолочный элемент                   | 1   | 1597x602x64                  | 1   | 2022x968x75                  |
| 17                         | Потолочная рама                      | 1   | 1567x45x32                   | 1   | 1992x45x32                   |
| 17                         | Потолочная рама                      | 1   | 1521x45x32                   | 1   | 1864x45x32                   |
| 17                         | Потолочная рама                      | 1   | 459x45x32                    | 1   | 966x45x32                    |
| 17                         | Потолочная рама                      | 1   | 541x45x32                    |     |                              |
| 18                         | Венец                                | 2   | 1634x95x15                   | 1   | 2060x95x15                   |
| 18                         | Венец                                | 1   | 1383x95x15                   | 1   | 2033x95x15                   |
| 18                         | Венец                                | 2   | 657x95x15                    | 1   | 1376x95x15                   |
| 18                         | Венец                                |     |                              | 1   | 1088x95x15                   |
| 18                         | Венец                                |     |                              | 1   | 1059x95x15                   |
| <b>Угловые элементы</b>    |                                      |     |                              |     |                              |
| 19                         | Внутренние угловые рейки для потолка | 1   | 1447x18x15                   | 1   | 1868x18x15                   |
| 19                         | Внутренние угловые рейки для потолка | 1   | 1428x18x15                   | 1   | 1848x18x15                   |
| 19                         | Внутренние угловые рейки для потолка | 2   | 544x18x15                    | 2   | 966x18x15                    |
| 20                         | Внутренняя угловая рейка             | 3   | 1025x20x20                   | 2   | 1025x20x20                   |
| 21                         | Наружные угловые элементы            | 2   | 1900x77x15                   | 2   | 1900x77x15                   |
| 22                         | Наружные угловые элементы            | 1   | 1900x64x15                   | 1   | 1900x64x15                   |
| 23                         | Наружные угловые элементы            | 1   | 1900x64x15                   |     |                              |
| 24                         | Наружные угловые элементы            |     |                              | 1   | 1900x40x15                   |

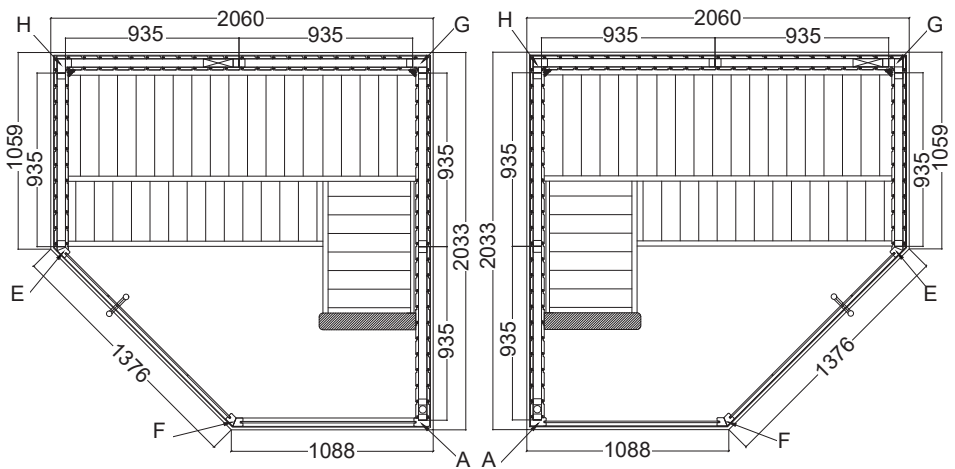
| №                                     | Наименование   | Шт. | Размер, мм<br><b>S1616CV</b> | Шт. | Размер, мм<br><b>S2020CV</b> |
|---------------------------------------|--|-----|------------------------------|-----|------------------------------|
| <b>Лицевая панель</b>                 |  |     |                              |     |                              |
| 25                                    | U-образный алюминиевый профиль                         | 2   | 317x22x12                    | 1   | 921x22x12                    |
| 25                                    | U-образный алюминиевый профиль                         |     |                              | 2   | 309x22x12                    |
| 26                                    | Стекло   | 2   | 1939x327x8                   | 2   | 1939x319x8                   |
| 26                                    | Стекло   |     |                              | 1   | 1939x943x8                   |
| 26                                    | Стеклопанельная дверь                                  | 1   | 1897x600x8                   | 1   | 1897x600x8                   |
| 27                                    | Дистанционная планка над стеклянной дверью             | 1   | 610x20x8                     | 1   | 610x20x8                     |
| 28                                    | Комплект дверных ручек                                 | 1   | 300x158x30                   | 1   | 300x158x30                   |
| 29                                    | Дверные петли  | 2   |                              | 2   |                              |
| <b>Внутреннее оснащение</b>           |  |     |                              |     |                              |
| 30                                    | Верхняя скамья сауны                                   | 1   | 1440x500x90                  | 1   | 1865x600x90                  |
| 30                                    | Верхняя скамья сауны                                   | 1   | 500x345x90                   | 1   | 582x500x90                   |
| 30                                    | Нижняя скамья сауны                                    |     |                              | 1   | 1865x400x90                  |
| 31                                    | Ножка для скамейки                                     | 1   | 1143x510x10                  | 1   | 1143x510x90                  |
| 32                                    | Ступенька  | 1   | 690x500x90                   |     |                              |
| 33                                    | Подставка для подножки                                 | 4   | 431x90x28                    |     |                              |
| 34                                    | Перегородка  | 1   | 1400x402x42                  | 1   | 1828x402x42                  |
| 35                                    | Спинка   | 1   | 1400x270x36                  | 1   | 1828x270x36                  |
| 35                                    | Спинка   | 1   | 800x270x36                   | 1   | 1136x270x36                  |
| 36                                    | Опорные планки   | 1   | 495x99x29                    | 1   | 595x99x29                    |
| 37                                    | Опорные планки   |     |                              | 2   | 950x99x29                    |
| 38                                    | Опорные планки   | 1   | 700x90x29                    | 1   | 950x90x29                    |
| 39                                    | Опорная ножка  |     |                              | 1   | 845x68x44                    |
| 39                                    | Опорная ножка  |     |                              | 1   | 395x68x44                    |
| <b>Принадлежность</b>                 |  |     |                              |     |                              |
| 40                                    | Вентиляционные заслонки                                | 1   | 260x87x20                    | 1   | 260x87x20                    |
| 41                                    | Свет (SAS21060T)                                       | 1   | 200x100x65                   | 1   | 200x100x65                   |
| 42                                    | Монтажный материал                                     | 1   |                              | 1   |                              |
| 43                                    | Комплект для монтажа нагревателя на ножке для скамейки | 1   |                              | 1   |                              |
| 44                                    | Инструкция по монтажу                                  | 1   |                              | 1   |                              |
| <b>Принадлежности (дополнительно)</b> |  |     |                              |     |                              |
|                                       | Светодиодная трубка RGBW                               | 1   | Светодиодная трубка 700      | 1   | Светодиодная трубка 900      |
|                                       | Светодиодная трубка RGBW                               | 2   | Светодиодная трубка 1300     | 2   | Светодиодная трубка 1800     |
|                                       | Устройство управления цветным освещением Xenio RGBW    | 1   |                              | 1   |                              |
|                                       | DMX-Driver (DMX-C)                                     | 1   |                              | 1   |                              |
|                                       | Сетевой блок питания (LED-PWS-24-90)                   | 1   |                              | 1   |                              |

## 2. Схема

### 2.1. Variant View Medium S1616CV



### 2.2. Variant View Large S2020CV



## 3. Монтаж кабины



### ВНИМАНИЕ!

Обратите внимание на схему на странице 8, а также на изображения со страницы 12 (последняя версия).

### 3.1. Монтаж рамы основания

Начните с рамы основания и прикрутите ее по углам. Переместите раму основания в окончательное положение сауны.

### 3.2. Монтаж стенок кабины



Обратите внимание на внешние/внутренние элементы стенок. Учитывайте положение элемента для вентиляции. Его нужно разместить по диагонали напротив нагревателя.

Начните с монтажа элементов стенок с элементом для вентиляции и прикрутите его к угловой стойке (G, H). Остальные элементы стенок соединяются при помощи паза и шпонки и фиксируются установкой потолочной рамы. Убедитесь, что все углы прямые (см. совет на странице 4).

Установите зажимной соединитель Multiclip на передние стороны элементов стенок и на угловые стойки (C, D, E(EP), F). Убедитесь, что зажимной соединитель Multiclip правильно выровнен — угловые стойки насаживаются на элементы стенок сверху вниз.

Установите вентиляционную заслонку.

### 3.3. Монтаж потолочных элементов

Установите потолочные элементы и прикрутите их к стенкам кабины. Обратите внимание на вывод кабеля. При необходимости планку лицевой панели необходимо установить на противоположную сторону.

### 3.4. Монтаж скамеек

Монтаж опорных планок для скамьи на боковые элементы стенок. Угловая скамья крепится к скамье сауны винтами M10 x 120. Прикрутите регулируемые ножки к ножке для скамейки. Повернув фиксатор, зафиксируйте ножку для скамейки на угловой скамье и прикрутите ножку для скамейки к боковой стене.

Монтаж перегородки и спинки.

### 3.5. Монтаж стеклянных элементов

Прикрепите U-образные алюминиевые профили к стеклянным элементам и вставьте стеклянные элементы в кабину.

При установке стеклянного элемента с отверстиями под петли следует учитывать направление открывания дверей.



При установке стеклянного элемента с отверстиями под петли следует учитывать направление открывания дверей.

Приклейте алюминиевые U-образные профили к полу с помощью силикона или монтажного клея.

Монтаж «дистанционной планки над стеклянной дверью».

Устанавливая дверные накладки, обратите внимание на то, что дверь открывается наружу.

Сначала прикрутите две дверные накладки к неподвижному стеклянному элементу, убедитесь, что накладки расположены ровно. Выровняйте, отрегулировав или повернув обе пластиковые вкладки.

Дверные ручки прикручиваются друг к другу изнутри. Используйте пластиковые подкладные шайбы при установке ручки из нержавеющей стали

Монтаж магнитной дверной защелки и задвижки.

### 3.6. Монтаж венца

Установите уголки на рейки венца. Затем прикрутите рейки венца к потолочному элементу.

### 3.7. Монтаж защитных накладок

Закрепите «внутренние угловые рейки для потолка», «внутренние угловые рейки» и «наружные угловые элементы», используя гвозди.

### 3.8. Отверстие для электрического кабеля

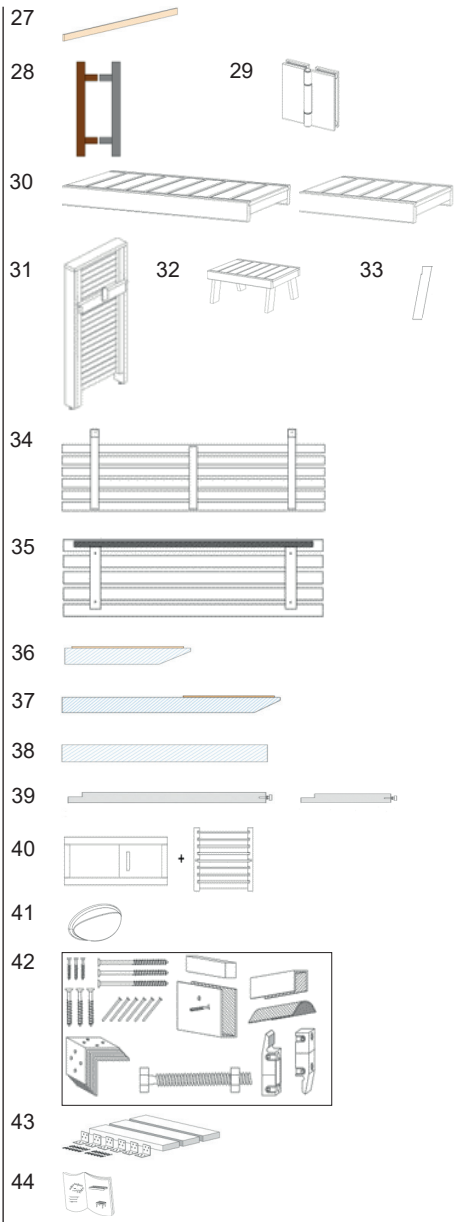
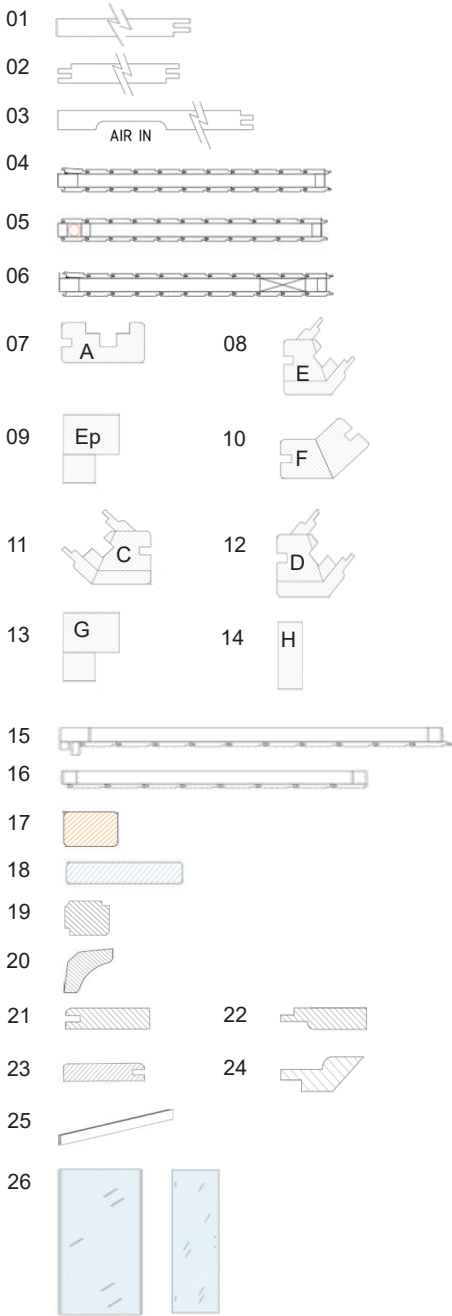
### 3.9. Монтаж освещения

### 3.10. Комплект для монтажа нагревателя на ножке для скамейки

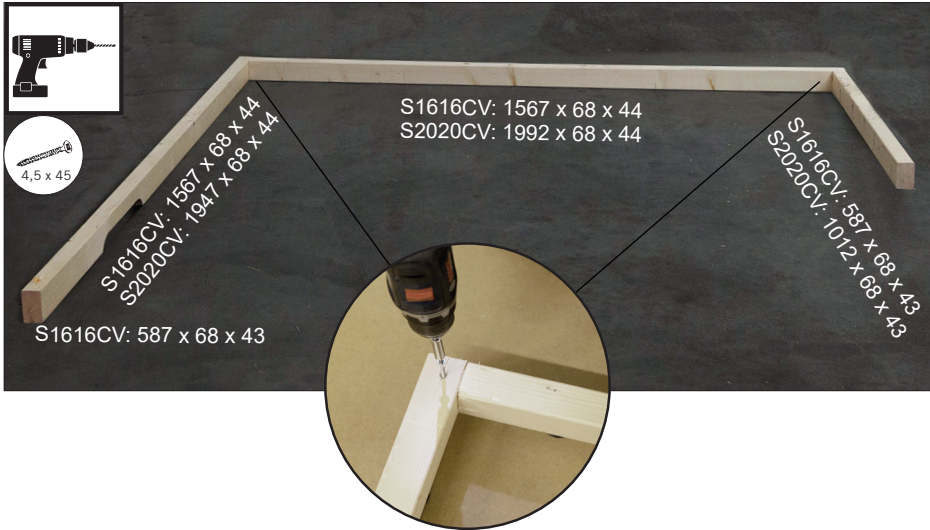
Необходимо только в том случае, если каменка установлена на боковой опоре для поддержания безопасного расстояния.



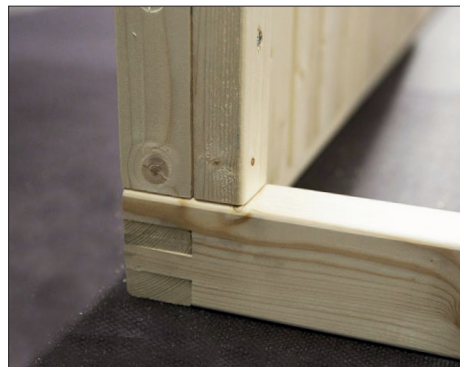
### Pictures of Parts

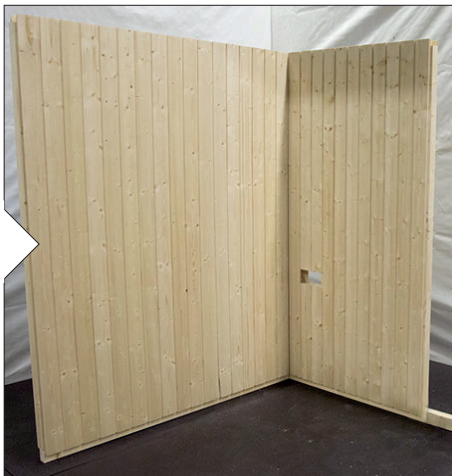
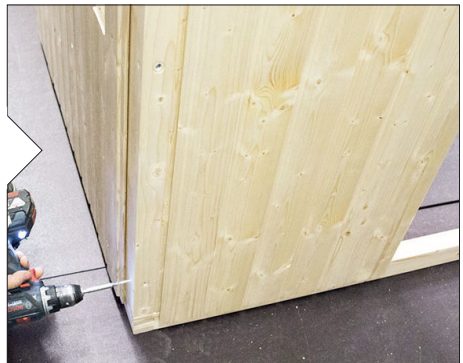


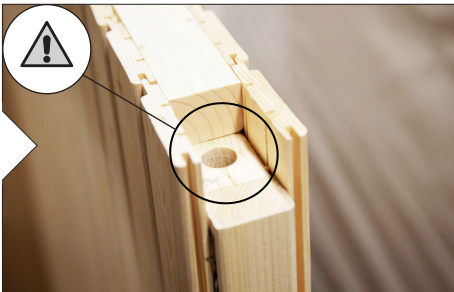
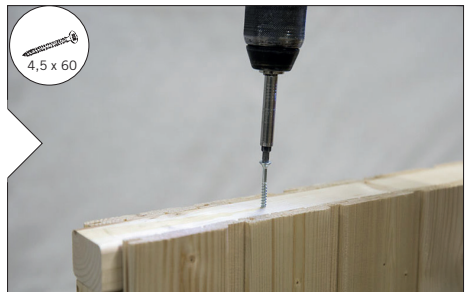
3.1.



3.2.

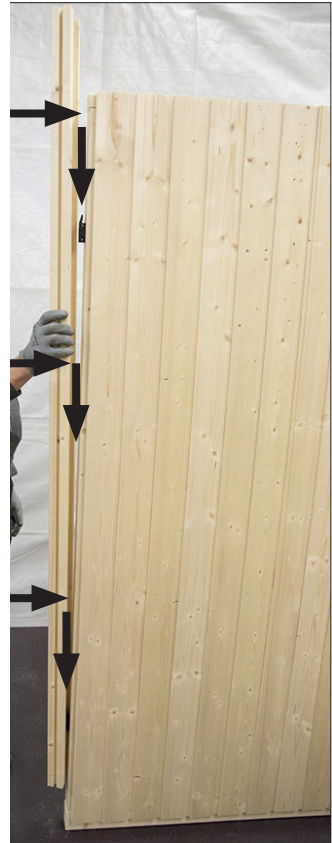
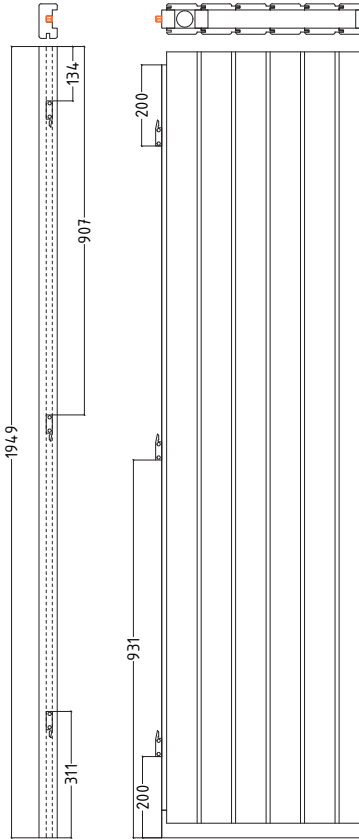




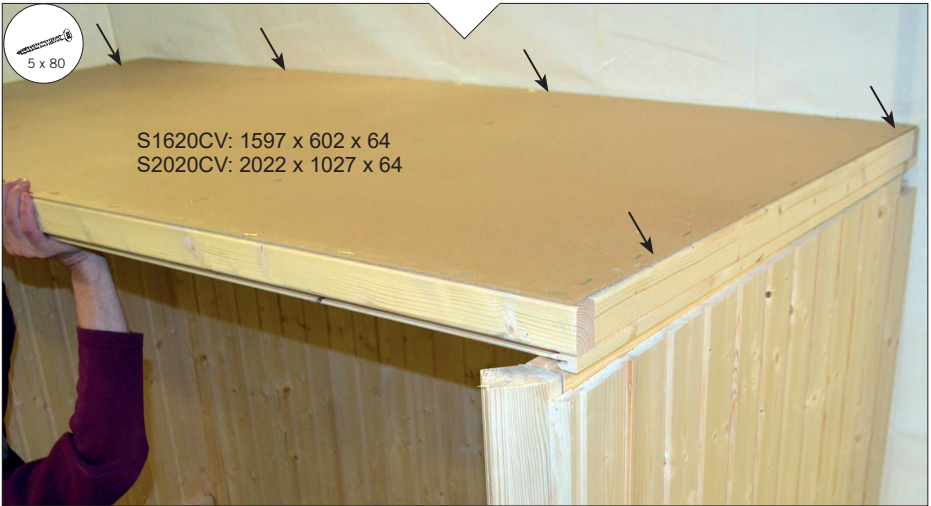




Multiclip

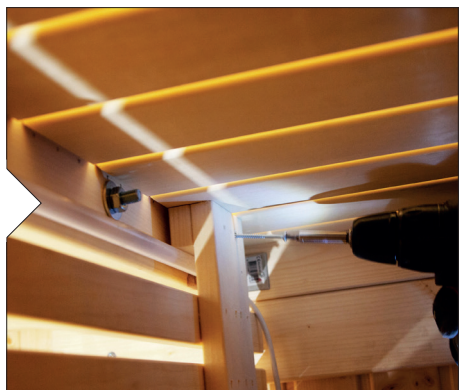
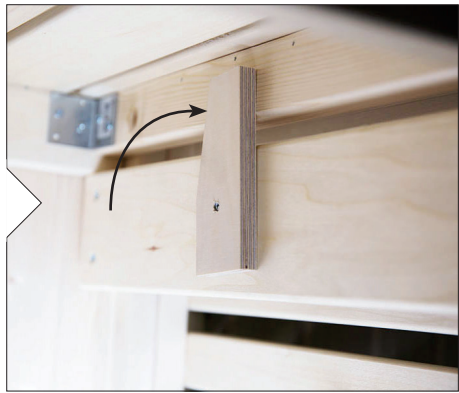


3.3.



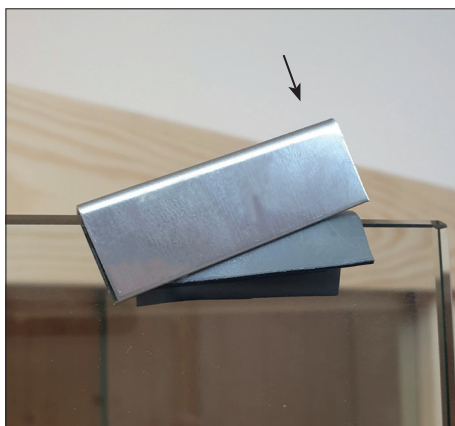
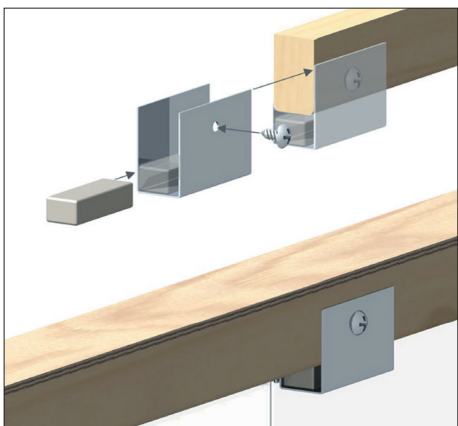
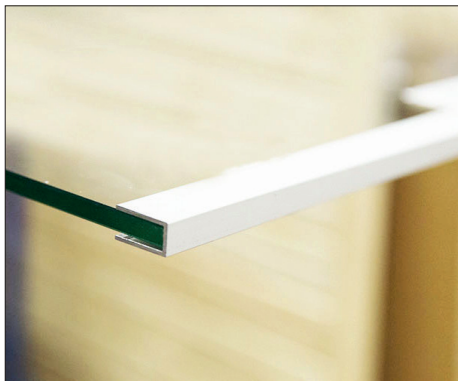
3.4.

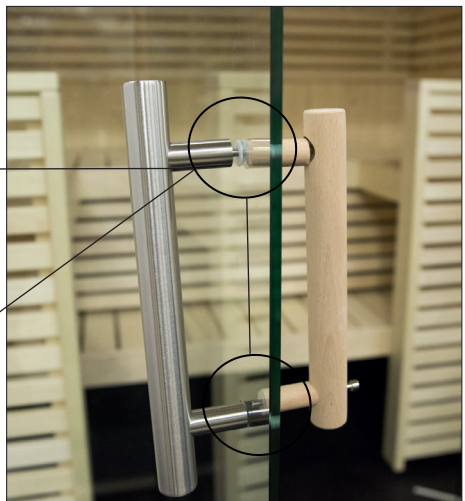
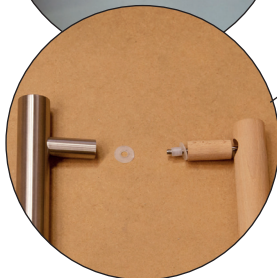
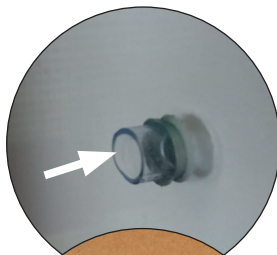
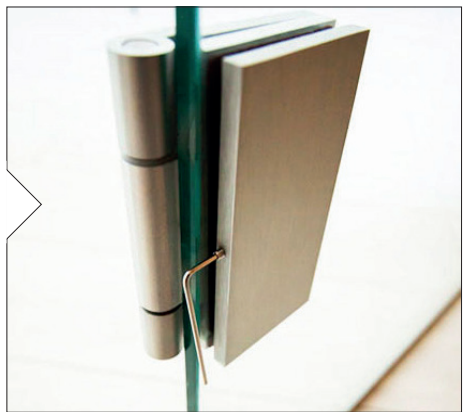
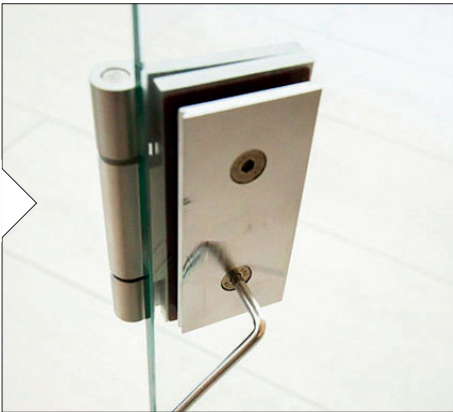
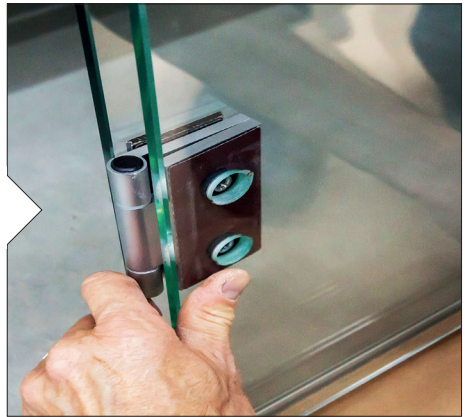
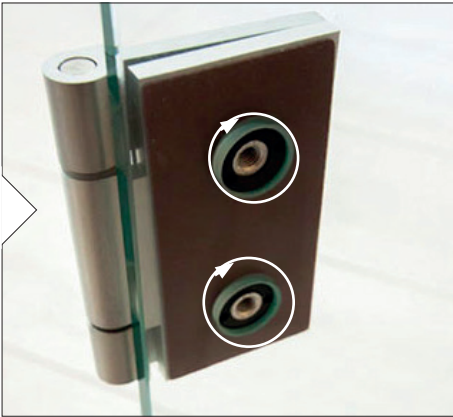




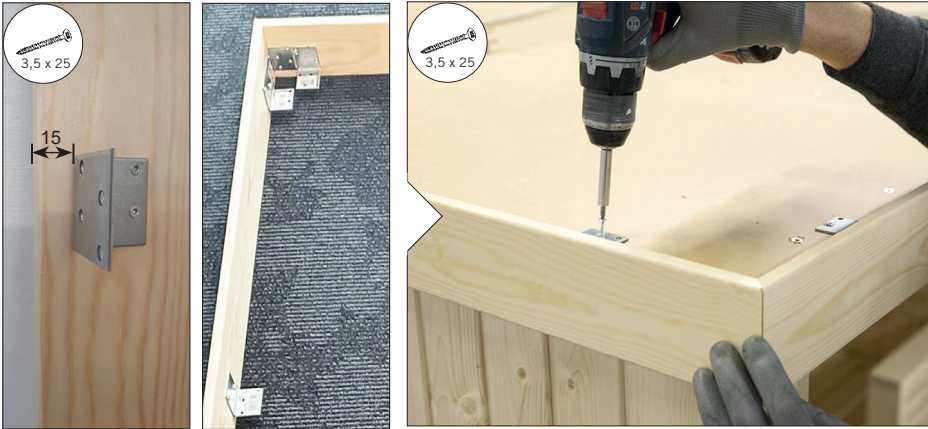


3.5.





3.6.

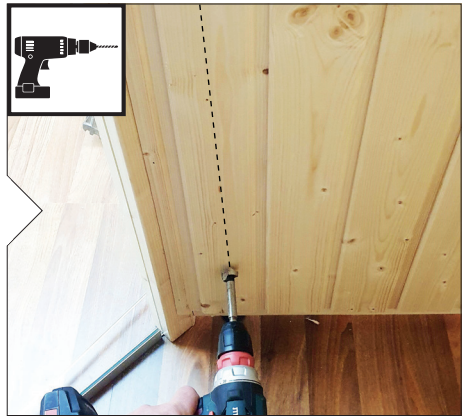
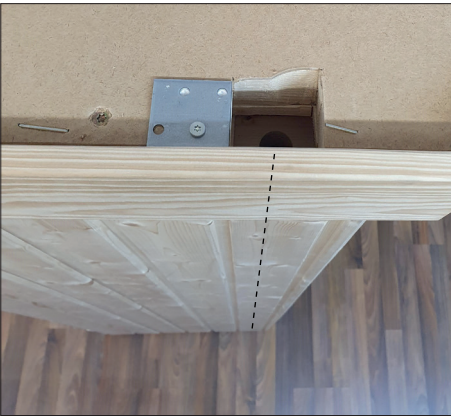


3.7.





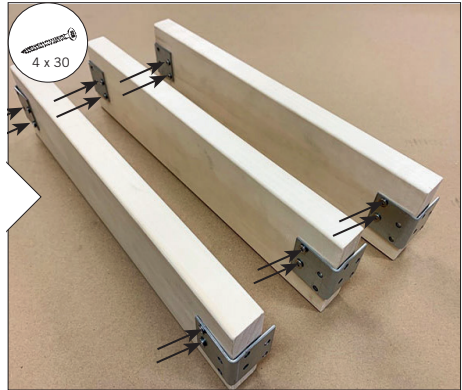
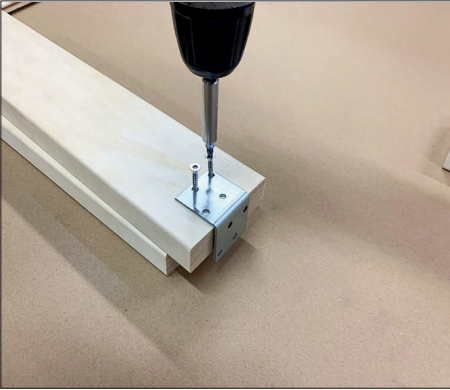
3.8.



3.9.



3.10.



Global:  
[www.harvia.fi](http://www.harvia.fi)  
Tel. +358 207 464 000



Central Europe:  
[www.sentiotec.com](http://www.sentiotec.com)  
Tel. +43 7672 22 900-50